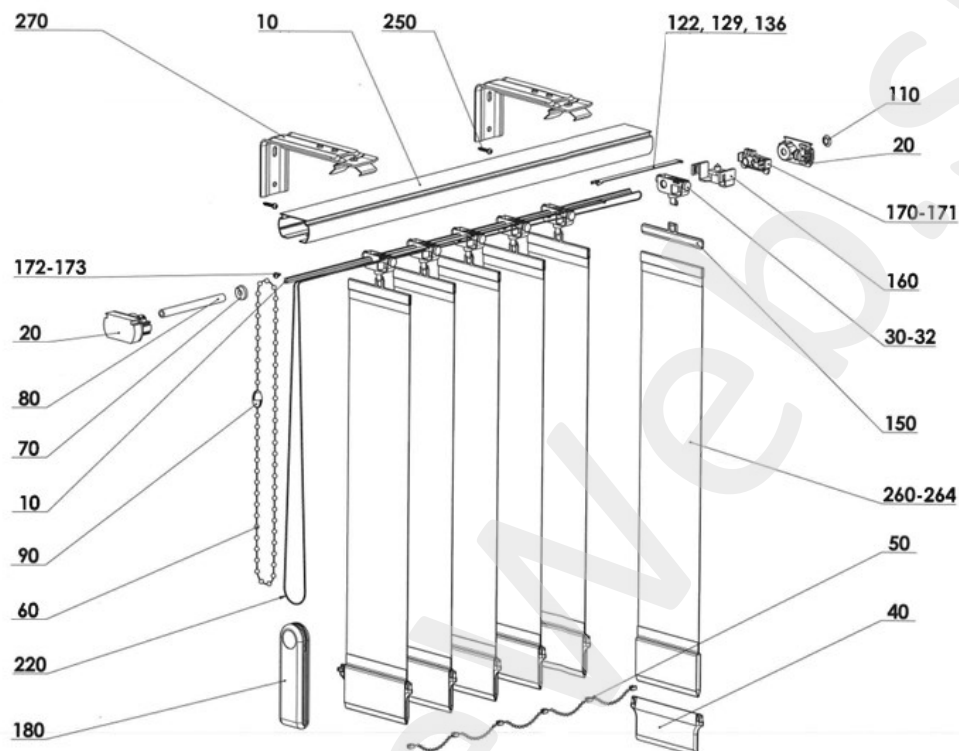


**Technické parametre**


Pozícia	Názov položky
10	Profil horný Al
10	Drôt 3 - hr.
20	OVLÁDACÍ A KONCOVÝ MECHANIZMUS
20	OVLÁDACÍ A KONCOVÝ MECHANIZMUS -mechanizmus
31	Vozíček s háčikom pre plastové dorazy ( EKO )
32	Vozíček s háčikom a pružinou
40	ZÁVAŽIE LÁTKY 127x45 mm – CELOPLASTOVÉ
40	ZÁVAŽIE LÁTKY 89x45 mm – CELOPLASTOVÉ
50	Retiazka dolná 127 mm
50	Retiazka dolná 89 mm
60	Retiazka ovládacia 4,5x12 mm
70	Stoper
80	Trubička dištančná 89 mm
90	Spojka retiazky
110	Segerka 5 mm

Pozícia	Názov položky
122	Doraz plastový 127/116
129	Doraz plastový 79
136	Doraz kovový 116
150	Ramienko lamely 127 mm
150	Ramienko lamely 89 mm
160	Spojka šnúry
170, 171	MAGNET PRE PROFIL
172, 173	Skrutka 2,9x6,5 DIN 7982
172, 173	Skrutka 2,9x6,5, DIN 7981 C,H, Zn
180	ZÁVAŽIE ŠNÚRY
220	Šnúra 2,0 mm
250	Skrutka 2,9x16, DIN 7981 C-H, Zn
260 - 264	Látka
270	Klip
270	Konzola nastaviteľná Fe 100-150mm

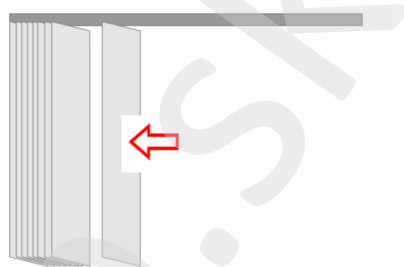
**Strana ovládania – ĽAVÁ**

**Strana ovládania – PRAVÁ**

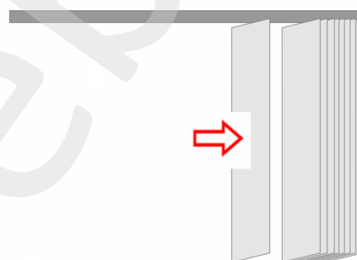
**Prajeme Vám veľa spokojnosti s Vaším novým výrobkom**

### Spôsoby sťahovania

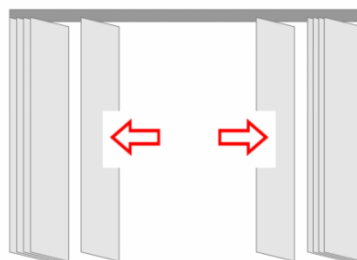
**Z prava do ľava** – paket látok sa nazbiera na ľavej strane



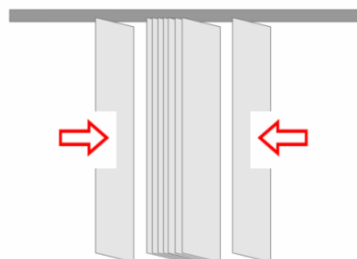
**Z ľava do prava** – paket látok sa nazbiera na pravej strane



**Zo stredu do strán** – pakety sa zbierajú na oboch okrajoch



**Zo strán do stredu** – paket vzniká uprostred nosníku



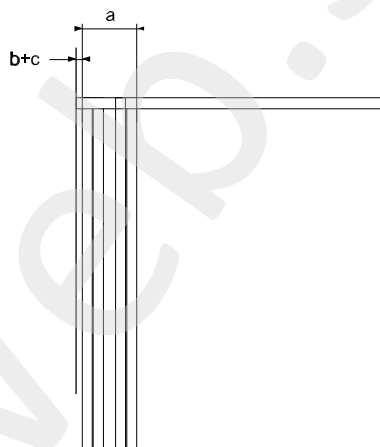
## Šírka paketu podľa spôsobu sťahovania

Z ľava do prava

Z prava do ľava

(a) Šírka paketu v mm = (počet vozíkov - 1) x 9,0 mm *Pozn. 1 vozík = 9,0 mm*

Šírka žalúzie (mm)	Šírka paketu (a) (mm)			
	Lamela 127mm		Lamela 89mm	
	a	b + c	a	b + c
1 000	86	78,5	130	59,5
1 500	130	78,5	195	59,5
2 000	184	78,5	270	59,5
2 500	227	78,5	335	59,5
3 000	270	78,5	400	59,5
3 500	313	78,5	475	59,5
4 000	367	78,5	540	59,5
4 500	410	78,5	605	59,5
5 000	454	78,5	680	59,5
5 500	508	78,5	745	59,5



(b) ovládací mechanizmus = 13 mm

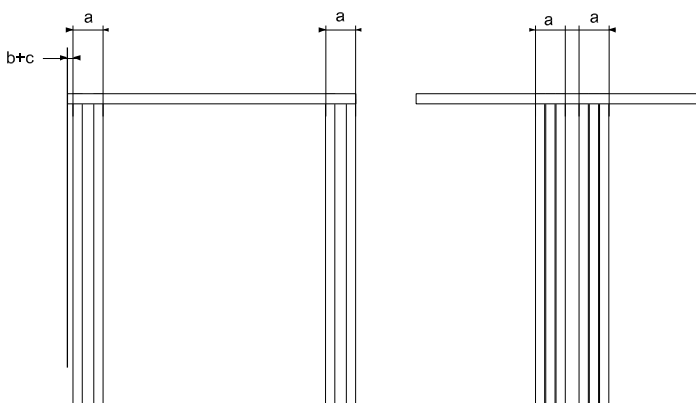
(c) 1 šírka lamely = 127 / 2 = 63,5 mm, príp. 89 / 2 = 44,5 mm

Zo stredu do strán

Zo strán do stredu

(a) Šírka paketu v mm = (počet vozíkov / 2 - 1) x 9,0 mm *Pozn. 1 vozík = 9,0 mm*

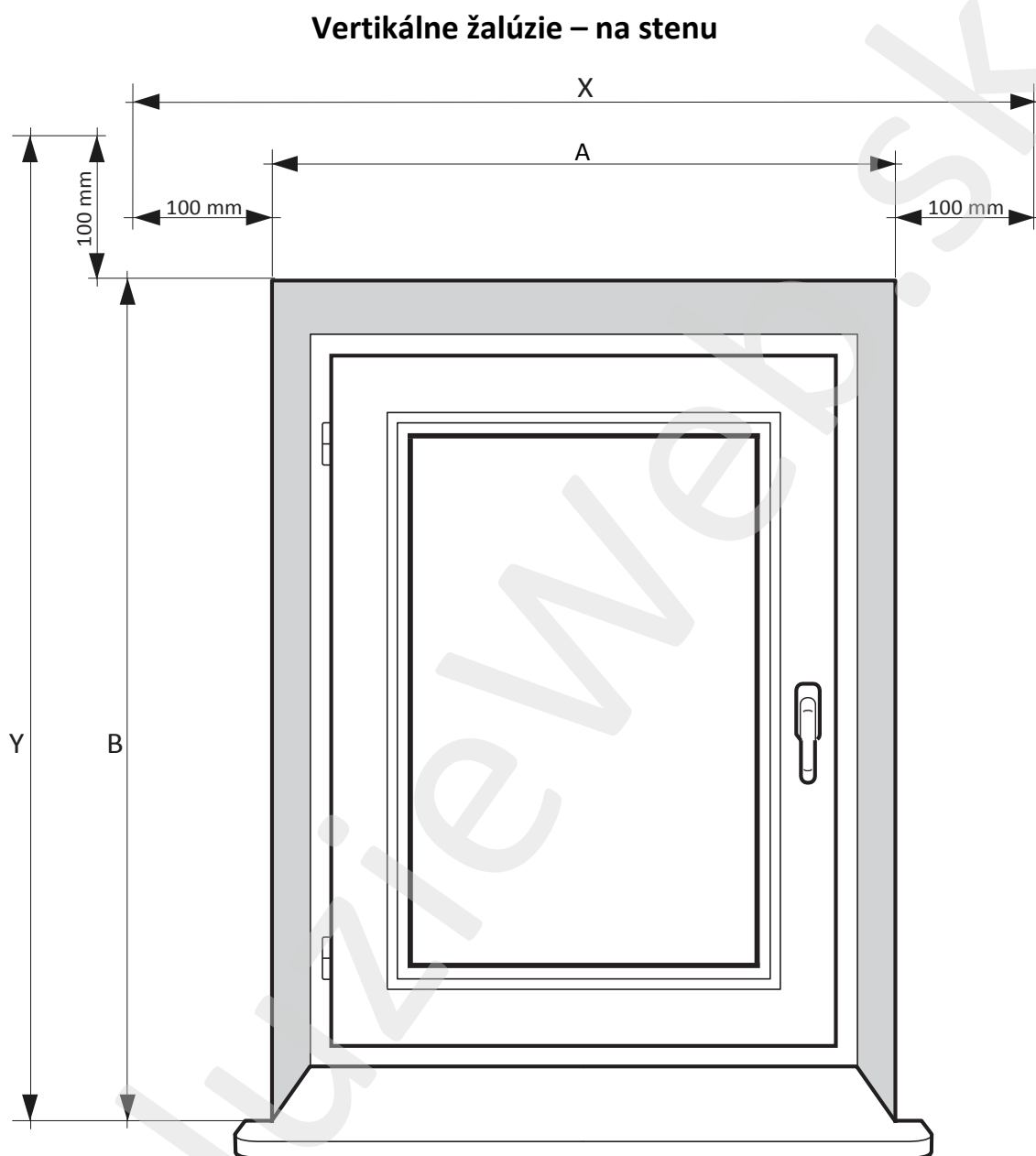
Šírka žalúzie (mm)	Šírka paketu (a) (mm)					
	Lamela 127mm			Lamela 89mm		
	Ľavá strana		Pravá strana	Ľavá strana		Pravá strana
	a	b + c	a	a	b + c	a
1 000	49	78,5	49	70	59,5	70
1 500	70	78,5	70	103	59,5	103
2 000	92	78,5	92	135	59,5	135
2 500	113	78,5	113	167	59,5	167
3 000	135	78,5	135	200	59,5	200
3 500	167	78,5	167	243	59,5	243
4 000	189	78,5	189	275	59,5	275
4 500	211	78,5	211	308	59,5	308
5 000	232	78,5	232	340	59,5	340
5 500	254	78,5	254	373	59,5	373



(b) ovládací mechanizmus = 13 mm

(c) 1 šírka lamely = 127 / 2 = 63,5 mm, príp. 89 / 2 = 44,5 mm

**Prajeme Vám veľa spokojnosti s Vaším novým výrobkom**

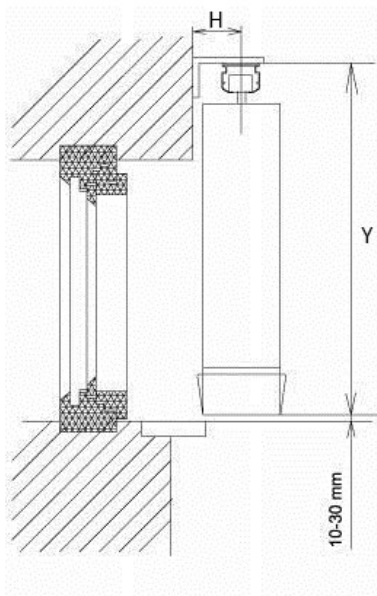
**Postup zamerania:**

1. Zamerajte šírku stavebného otvoru, od ostenia po ostenie (A), min. na 3 miestach.
2. K nameranej hodnote pripočítajte 200mm (100mm na každú stranu). Objednávacia šírka je  $X = A + 200\text{mm}$ .
3. Zamerajte výšku stavebného otvoru, od vrchného ostenia po miesto kde má končiť roleta (B). Pri výške meranej po parapet odporúčame odpočítať 10-30mm, pri výške meranej po podlahu odporúčame odpočítať 30-50mm.
4. K nameranej hodnote pripočítajte 100mm, objednávacia výška je  $Y = B + 100\text{mm}$

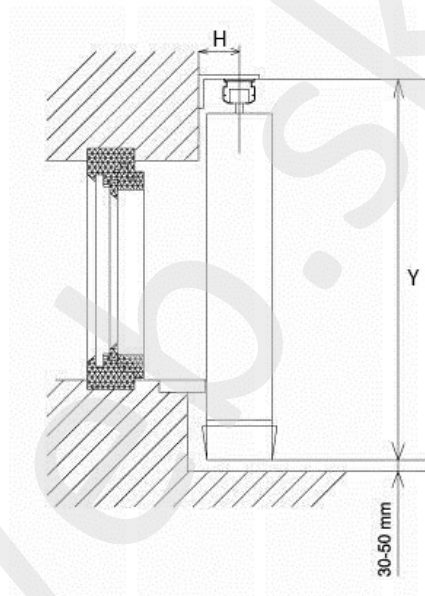
**POZOR! Objednávaci rozmer je výsledný rozmer žalúzie vrátane horného nosníka.**

**Prajeme Vám veľa spokojnosti s Vaším novým výrobkom**

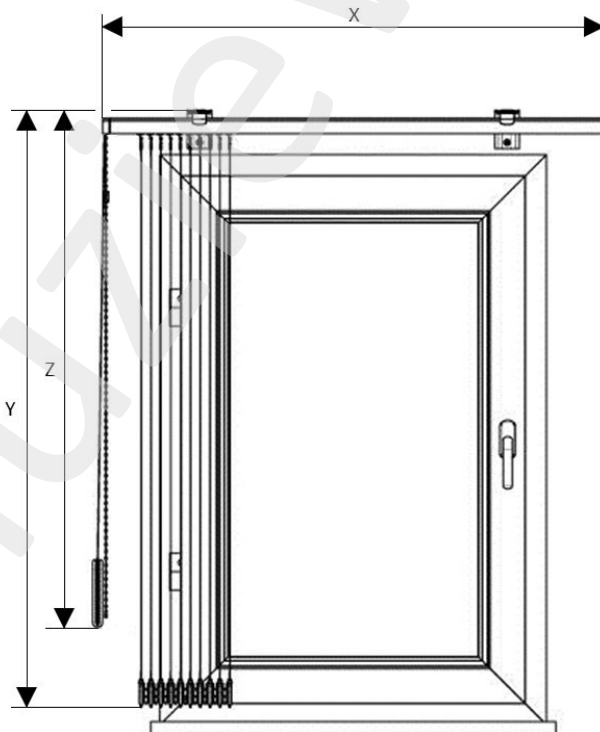
Výška pri meraní po parapet



Výška pri meraní po podlahu



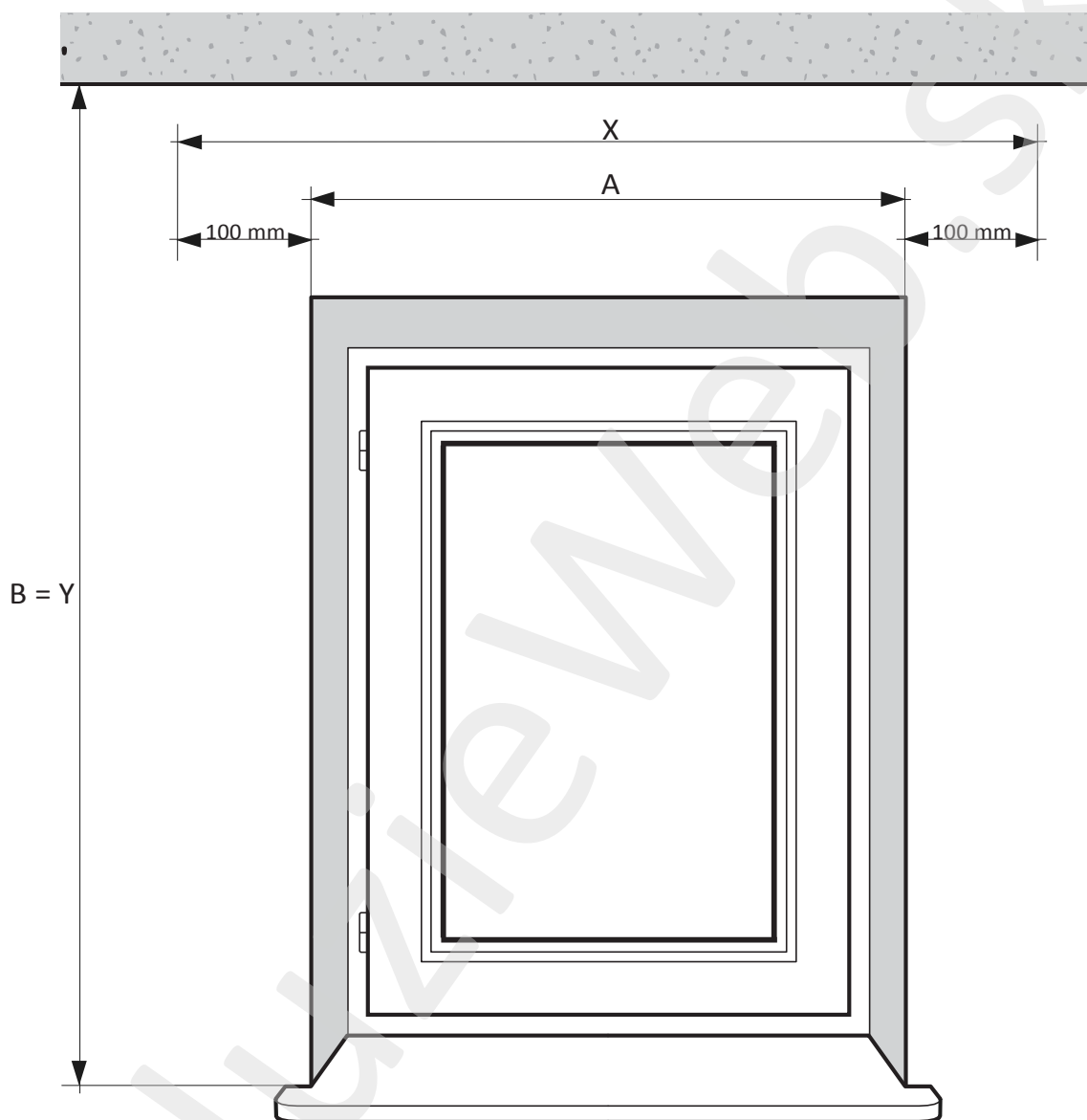
Určenie dĺžky ovládacej retiazky



Dĺžku ovládacej retiazky je potrebné zvoliť tak, aby ste na ňu pohodlne dosiahli. Zvolená dĺžka ovládania (Z) je vzdialenosť od vrchu nosníku po spodný okraj závažia.

**Prajeme Vám veľa spokojnosti s Vaším novým výrobkom**

## Vertikálna žalúzia – do stropu



## Postup zamerania:

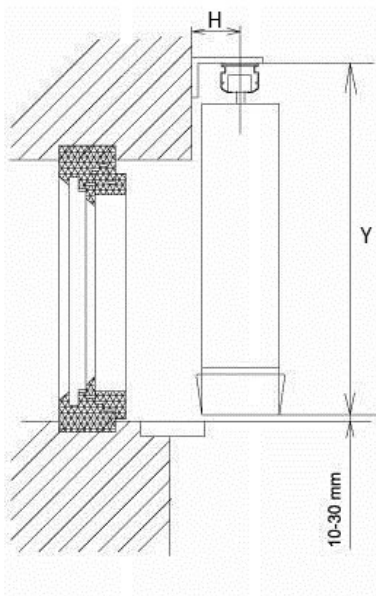
1. Zamerajte šírku stavebného otvoru, od ostenia po ostenie (A), min. na 3 miestach.
2. K nameranej hodnote pripočítajte 200mm (100mm na každú stranu). Objednávacia šírka je  $X = A + 200\text{mm}$ .
3. Zamerajte výšku, akú má žalúzia zatieniť (B) Pri výške meranej po parapet odporúčame odpočítať 10-30mm, pri výške meranej po podlahu odporúčame odpočítať 30-50mm.
4. Nameraná hodnota je zároveň objednávací rozmer ( $Y=B$ )

**POZOR!** Objednávací rozmer je výsledný rozmer žalúzie vrátane horného nosníka.

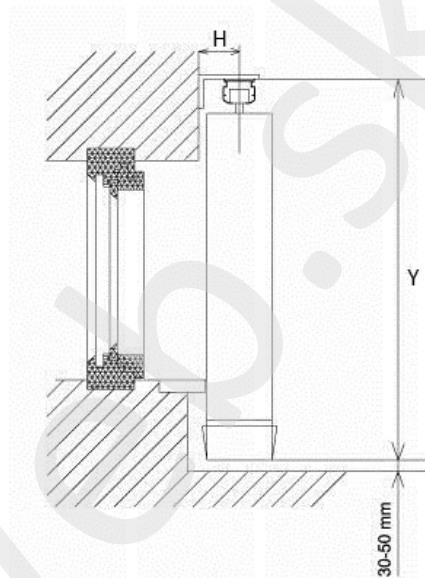
**Prajeme Vám veľa spokojnosti s Vaším novým výrobkom**

[www.zaluzieweb.sk](http://www.zaluzieweb.sk)

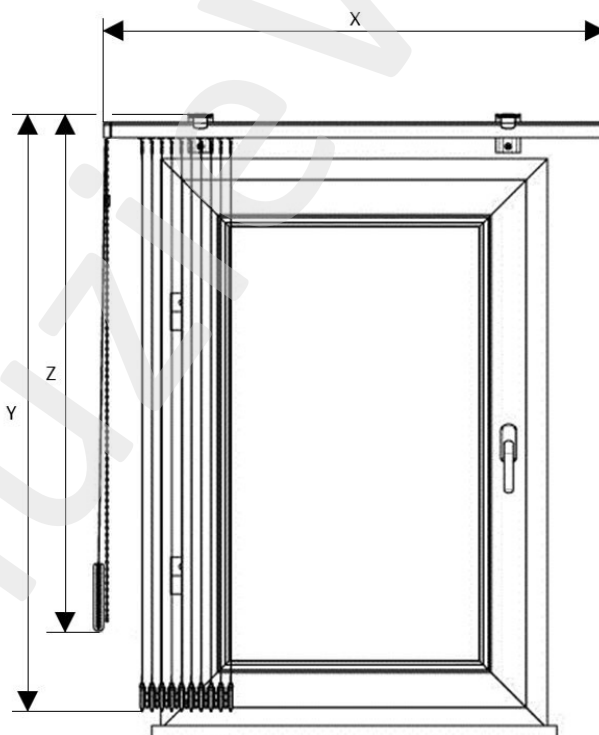
Výška pri meraní po parapet



Výška pri meraní po podlahu



Určenie dĺžky ovládacej retiazky



Dĺžku ovládacej retiazky je potrebné zvoliť tak, aby ste na ňu pohodlne dosiahli. Zvolená dĺžka ovládania (Z) je vzdialenosť od vrchu nosníku po spodný okraj závažia.

**Prajeme Vám veľa spokojnosti s Vaším novým výrobkom**