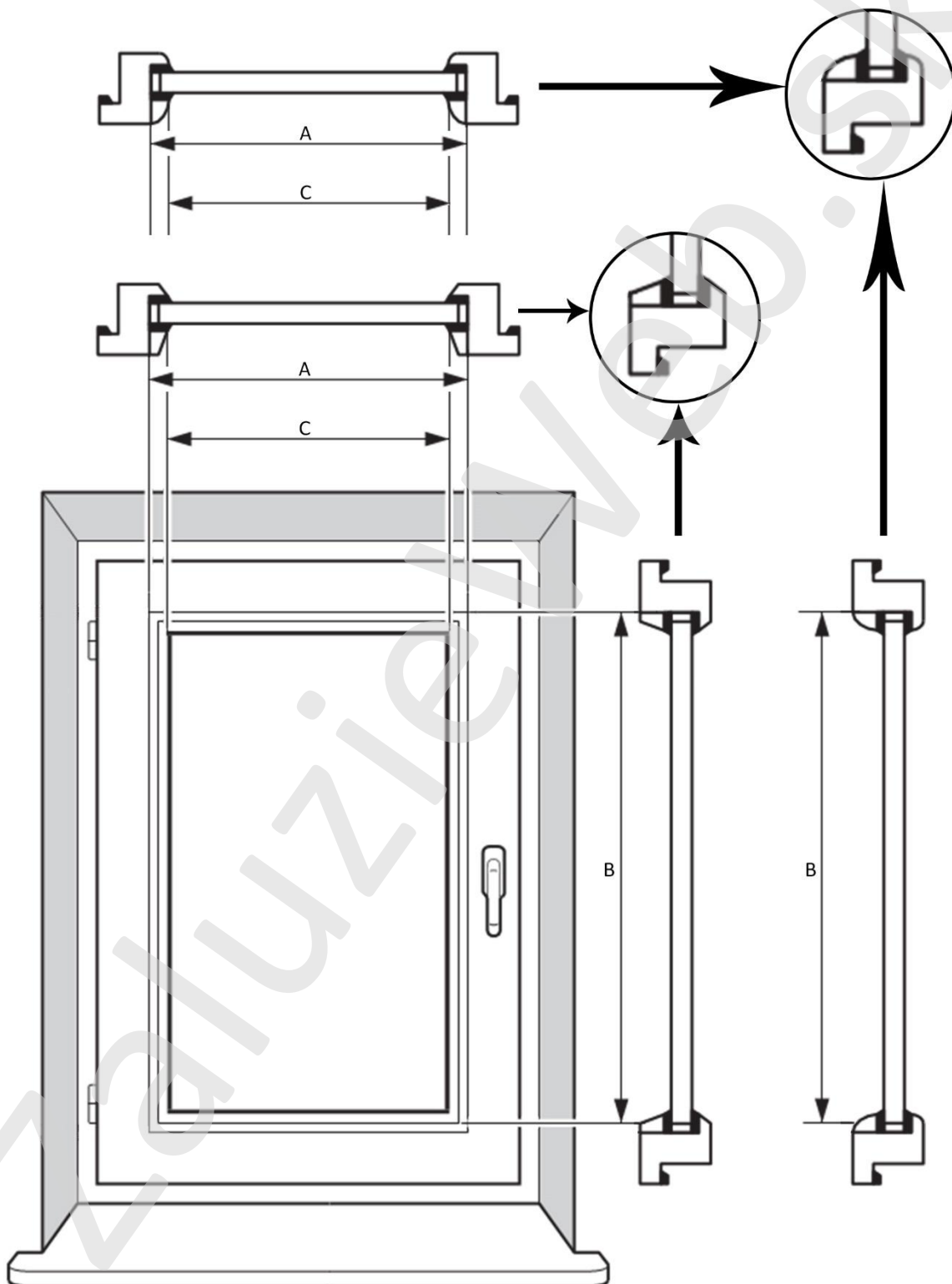


[www.zaluzieweb.sk](http://www.zaluzieweb.sk)

Okenná látková roleta SWING



**Prajeme Vám veľa spokojnosti s Vaším novým výrobkom**

[www.zaluzieweb.sk](http://www.zaluzieweb.sk)

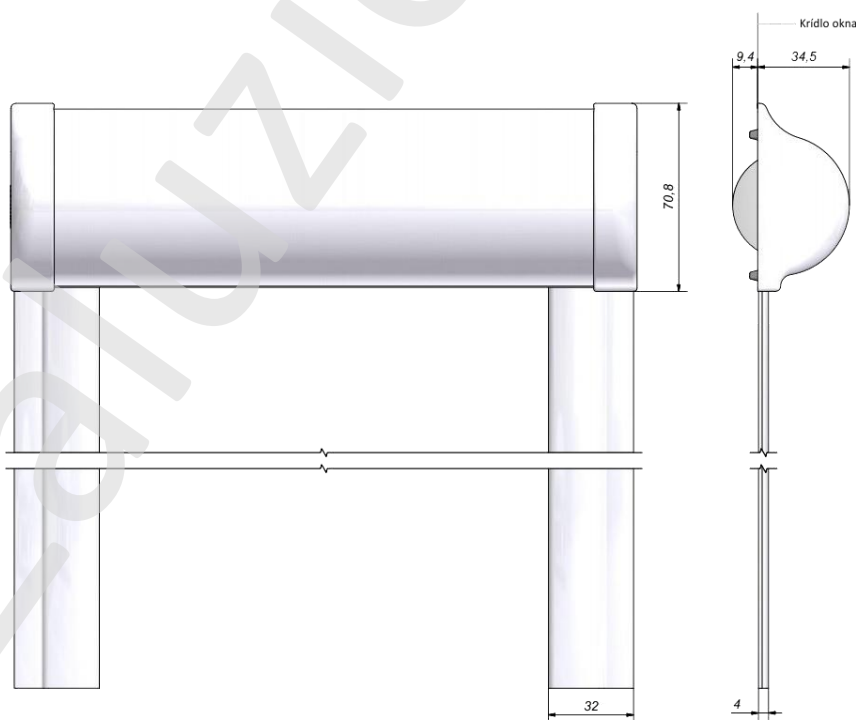
### Postup zamerania

1. Zamerajte šírku vrátane zasklievavých líšt – od spoja zasklievacej lišty po spoj zasklievacej lišty (A).  
*Skontrolujte, či na zasklievacej lište okna je rovná plocha aspoň 10mm pre nalepenie vodiacej lišty roletky !!!*
2. Zamerajte výšku vrátane hornej zasklievacej lišty okna po horný okraj spodnej zasklievacej lišty (B).
3. Zamerajte šírku skla, vrátane gumeného tesnenia, od zasklievacej lišty po zasklievaciu lištu (C). Od nameranej hodnoty odpočítajte 1mm.

**Pre overenie správnosti nameraných rozmerov odpočítajte od celkovej šírky (A), šírku skla – 1mm (C). Výsledný rozdiel by mal byť v rozmedzí 24-48mm. V prípade rozmeru mimo uvedené rozmedzie, kontaktujte našu podporu emailom alebo telefonicky.**

### Technické informácie:

- vhodná do rozmeru 1500 x 2500 mm (š x v)
- roletka je v prevedení s hliníkovým krytom návlnu látky a s hliníkovými krycími lištami po stranách



**Prajeme Vám veľa spokojnosti s Vaším novým výrobkom**