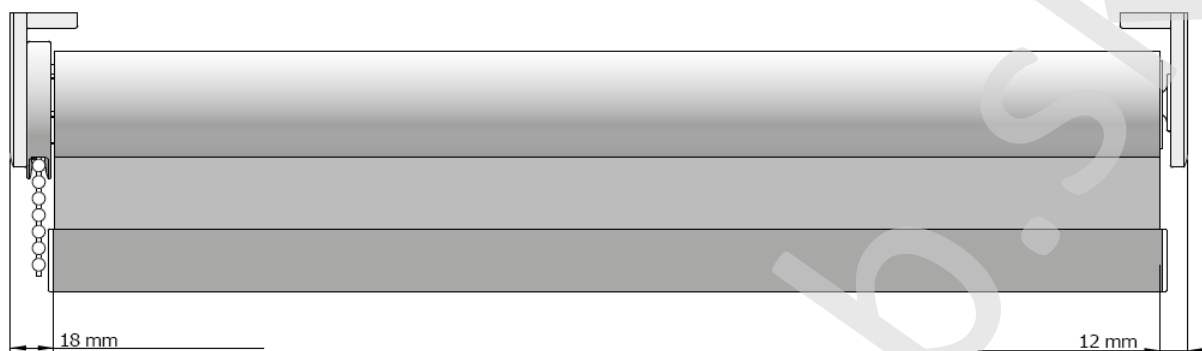
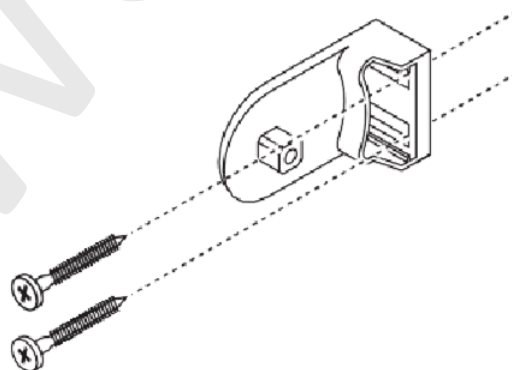
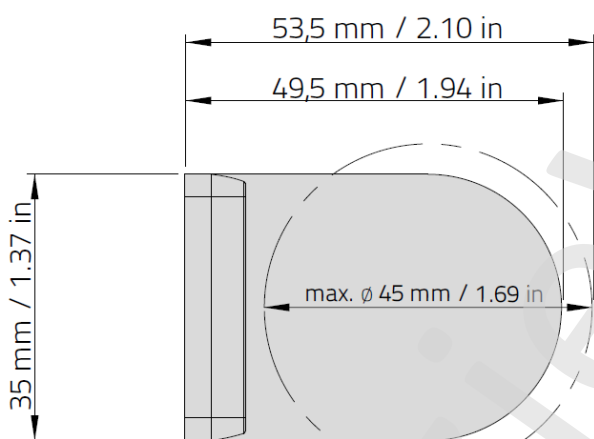


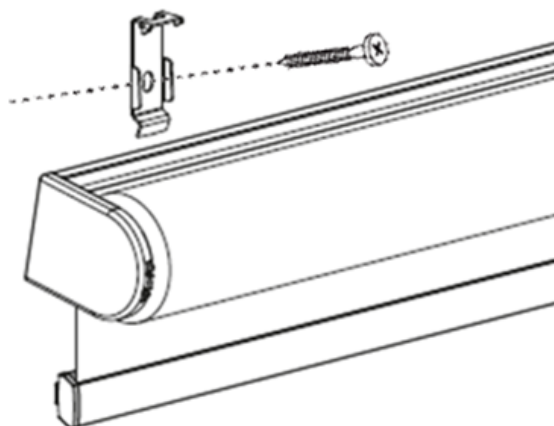
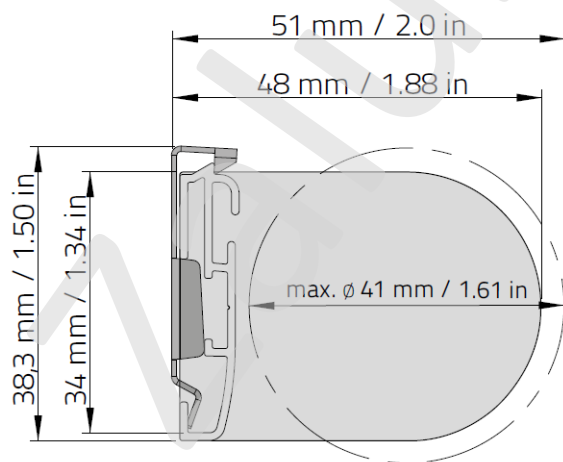
Roleta SOLID S – Technické parametre



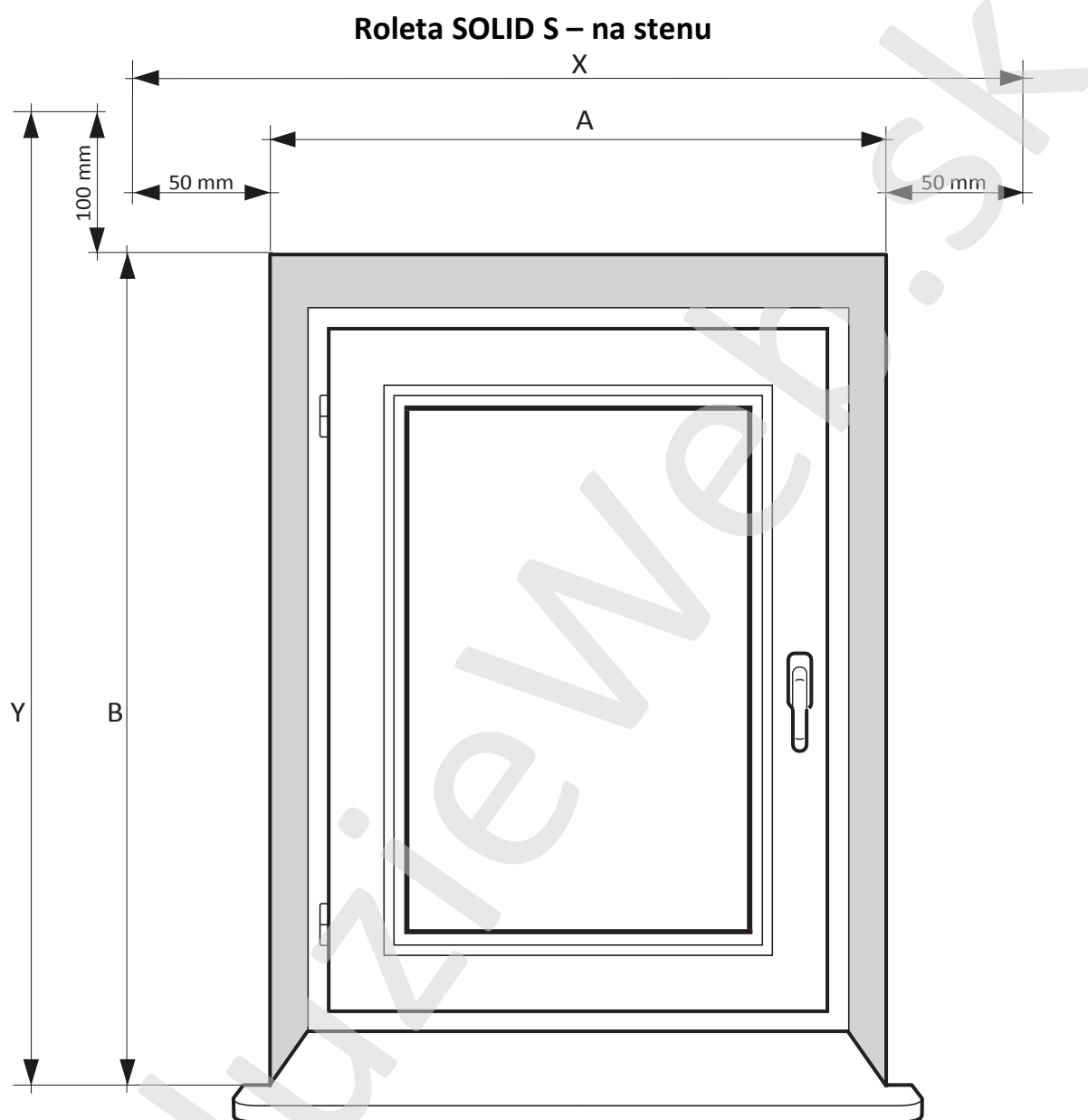
SOLID S - KONZOLY



SOLID S – KLIK SYSTÉM



Prajeme Vám veľa spokojnosti s vasim novym výrobkom

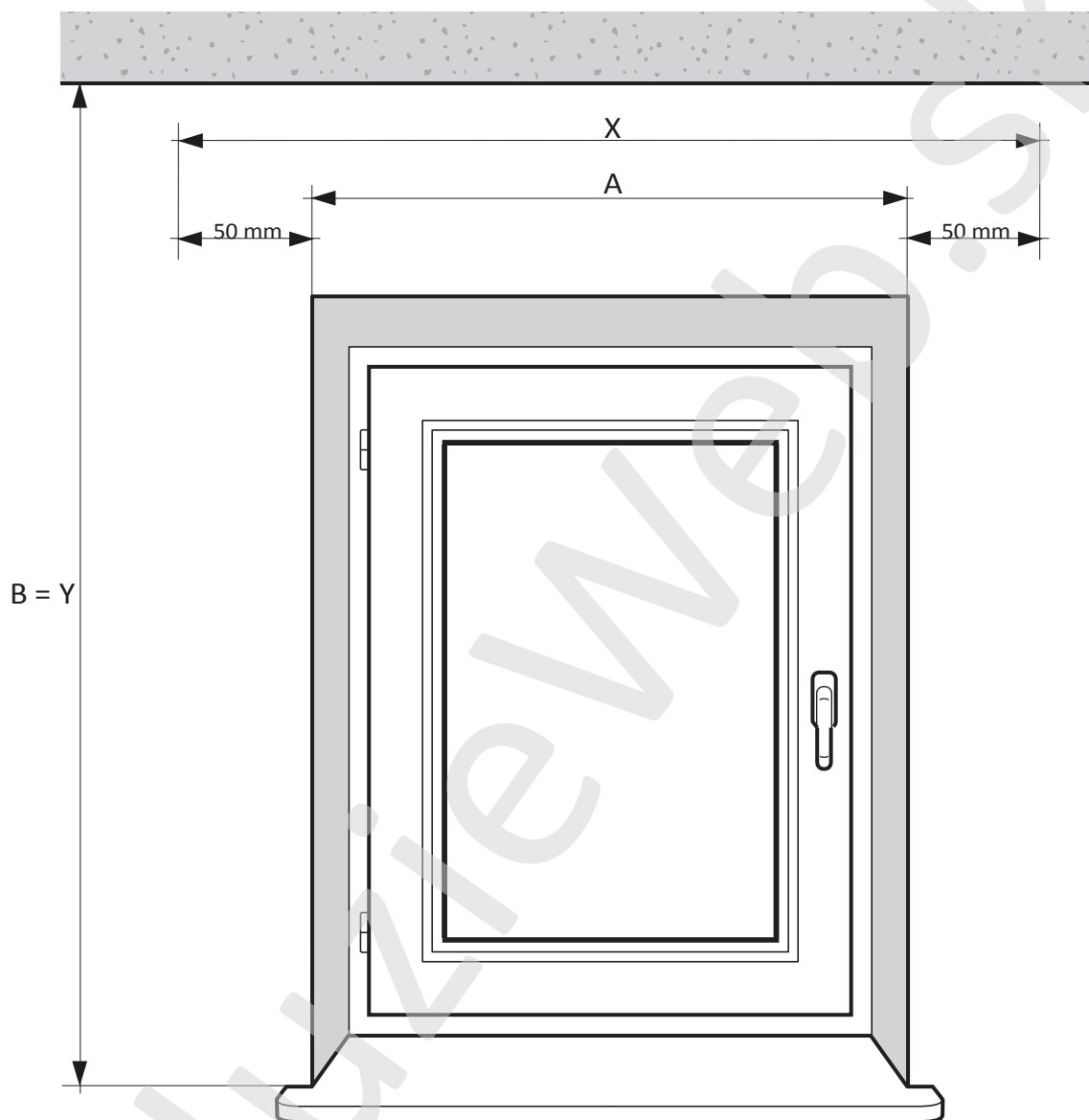
**Postup zamerania:**

1. Zamerajte šírku stavebného otvoru, od ostenia po ostenie (A), min. na 3 miestach.
2. K nameranej hodnote pripočítajte 100mm (50mm na každú stranu). Objednávacia šírka je $X = A + 100\text{mm}$.
3. Zamerajte výšku stavebného otvoru, od vrchného ostenia po miesto kde má končiť roleta (B)
4. K nameranej hodnote pripočítajte 100mm, objednávacia výška je $Y = B + 100\text{mm}$

POZOR! Objednávacia šírka je šírka látky, celkový mechanizmus rolety je širší o 30mm.
Objednávacia výška je výška rolety vrátane mechanizmu rolety.

Prajeme Vám veľa spokojnosti s Vaším novým výrobkom

Roleta SOLID S – do stropu



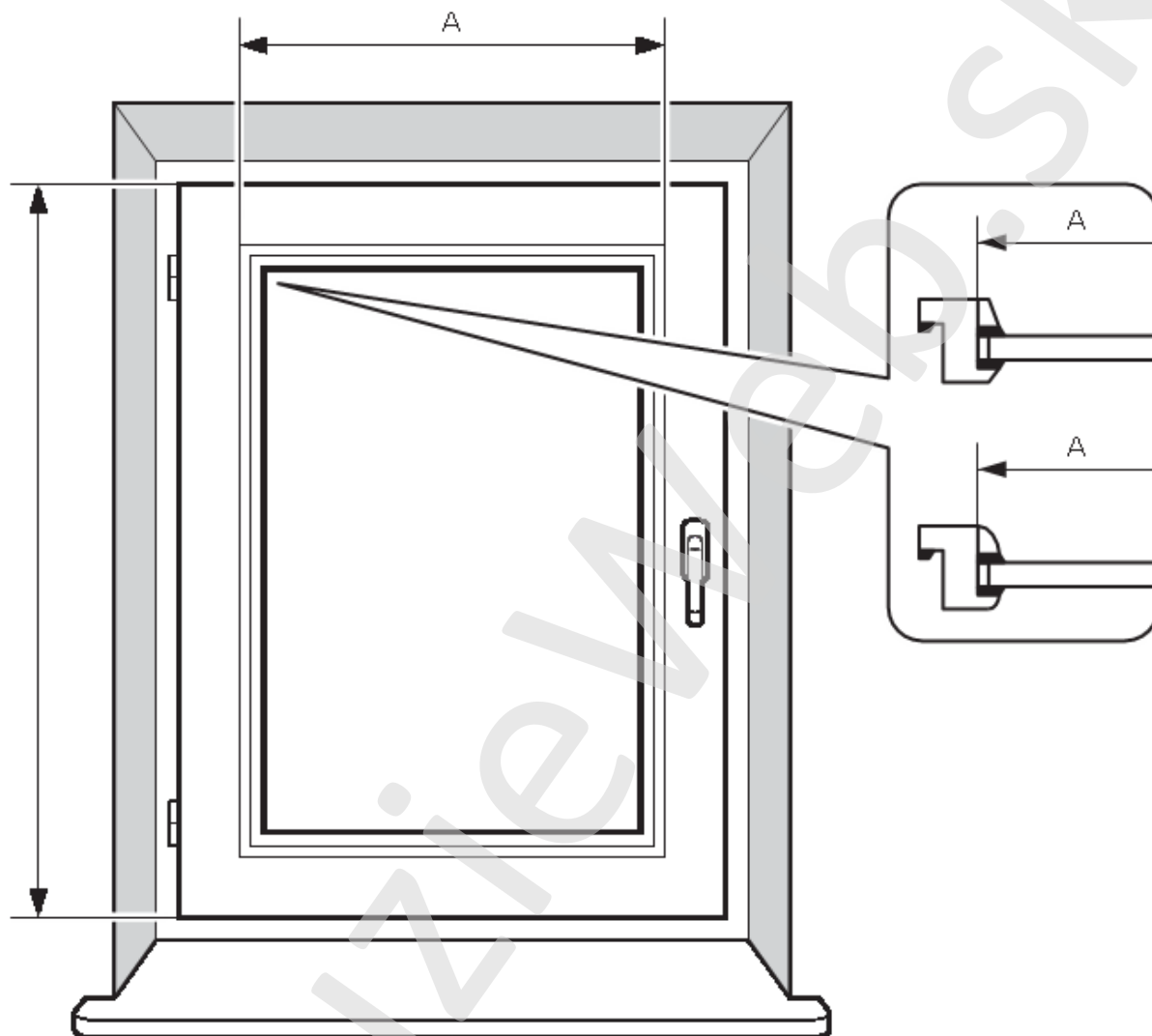
Postup zamerania:

1. Zamerajte šírku stavebného otvoru, od ostenia po ostenie (A), min. na 3 miestach.
2. K nameranej hodnote pripočítajte 100mm (50mm na každú stranu). Objednávacia šírka je $X = A + 100\text{mm}$.
3. Zamerajte výšku, aký má roleta zatieniť (B)
4. Nameraná hodnota je zároveň objednávací rozmer ($Y=B$)

POZOR! Objednávacia šírka je šírka látky, celkový mechanizmus rolety je širší o 30mm.
Objednávacia výška je výška rolety vrátane mechanizmu rolety.

Prajeme Vám veľa spokojnosti s Vaším novým výrobkom

Roleta SOLID S – na krídlo okna



Postup zamerania:

1. Zamerajte šírku skla (A), od jedného konca zasklievacej lišty po druhý koniec zasklievacej lišty.
2. Výšku merajte od miesta, kde bude umiestnená roleta, po miesto, kde má končiť látka (v našom prípade - B)

Zvýšte pozornosť pri meraní výšky, aby ste mali dostatok miesta a zároveň rovnej plochy pre inštaláciu rolety. V prípade inštalácie na konzoly je potrebné mať priestor 35mm, v prípade inštalácie na klik systém 38,3mm.

POZOR! Objednávacia šírka je šírka látky, celkový mechanizmus rolety je širší o 30mm.

Objednávacia výška je výška rolety vrátane mechanizmu rolety.

Prajeme Vám veľa spokojnosti s Vaším novým výrobkom