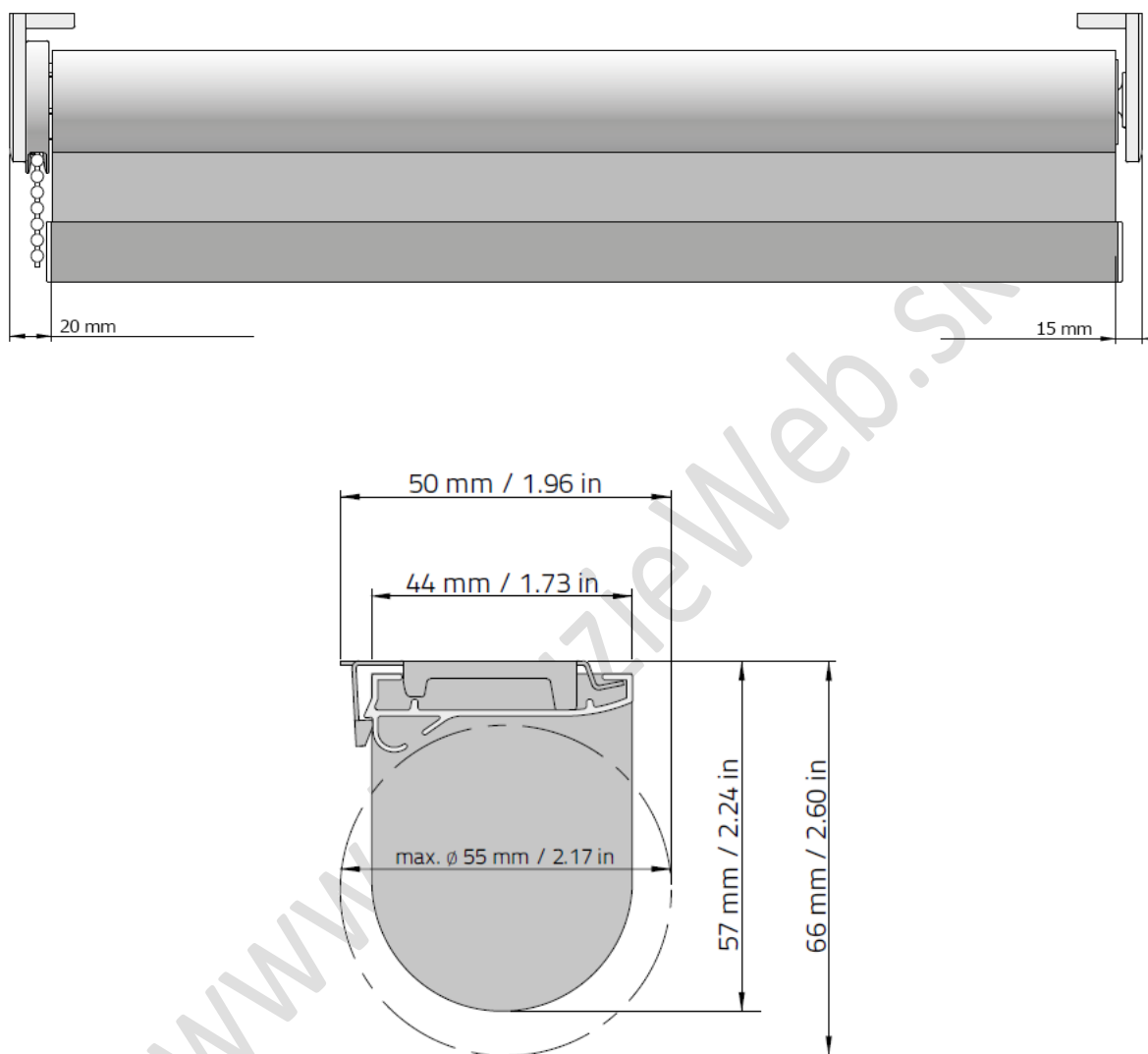
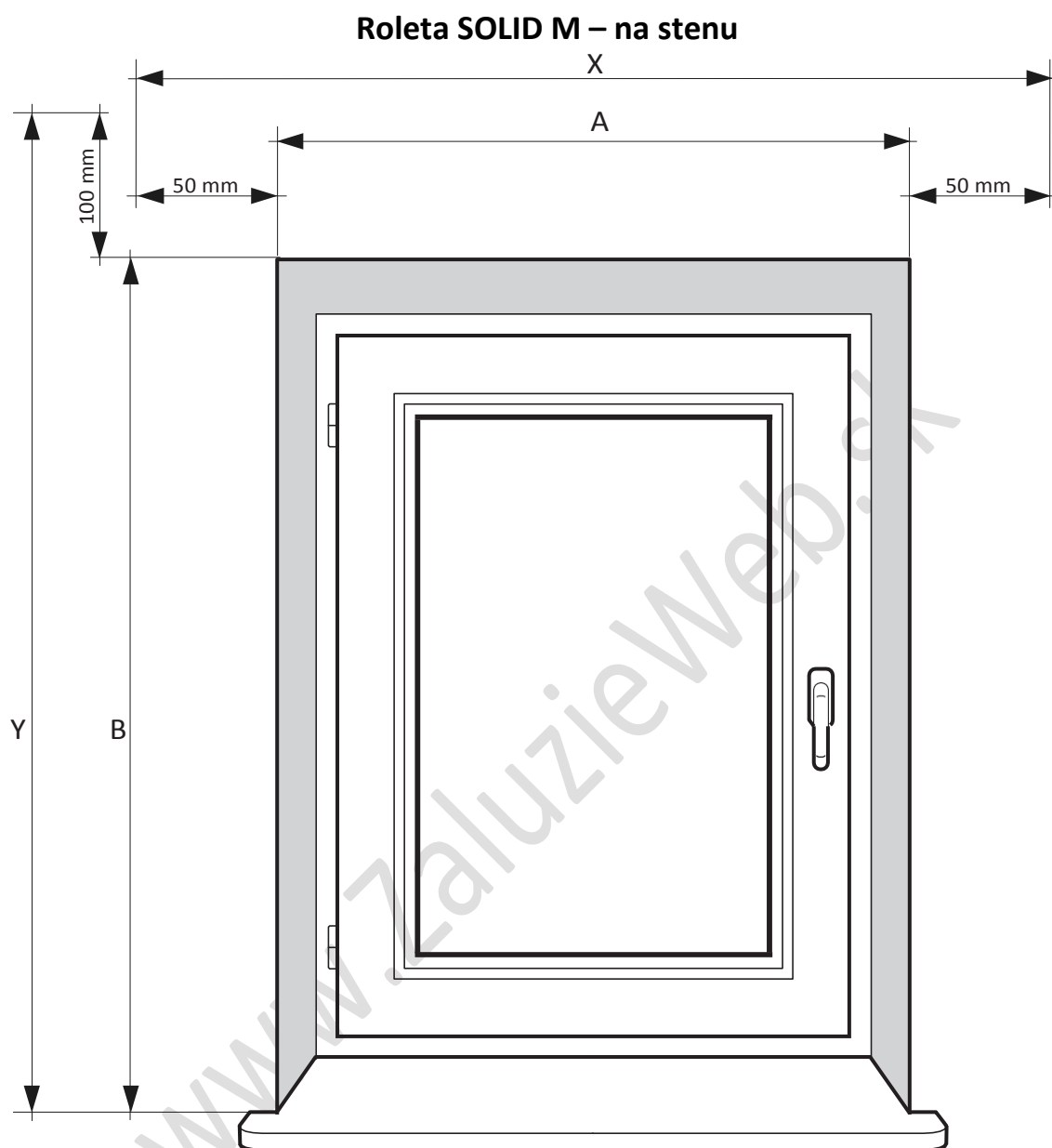


### Roleta SOLID M – technické parametre



**Prajeme Vám veľa spokojnosti s Vaším novým výrobkom**

[www.zaluzieweb.sk](http://www.zaluzieweb.sk)



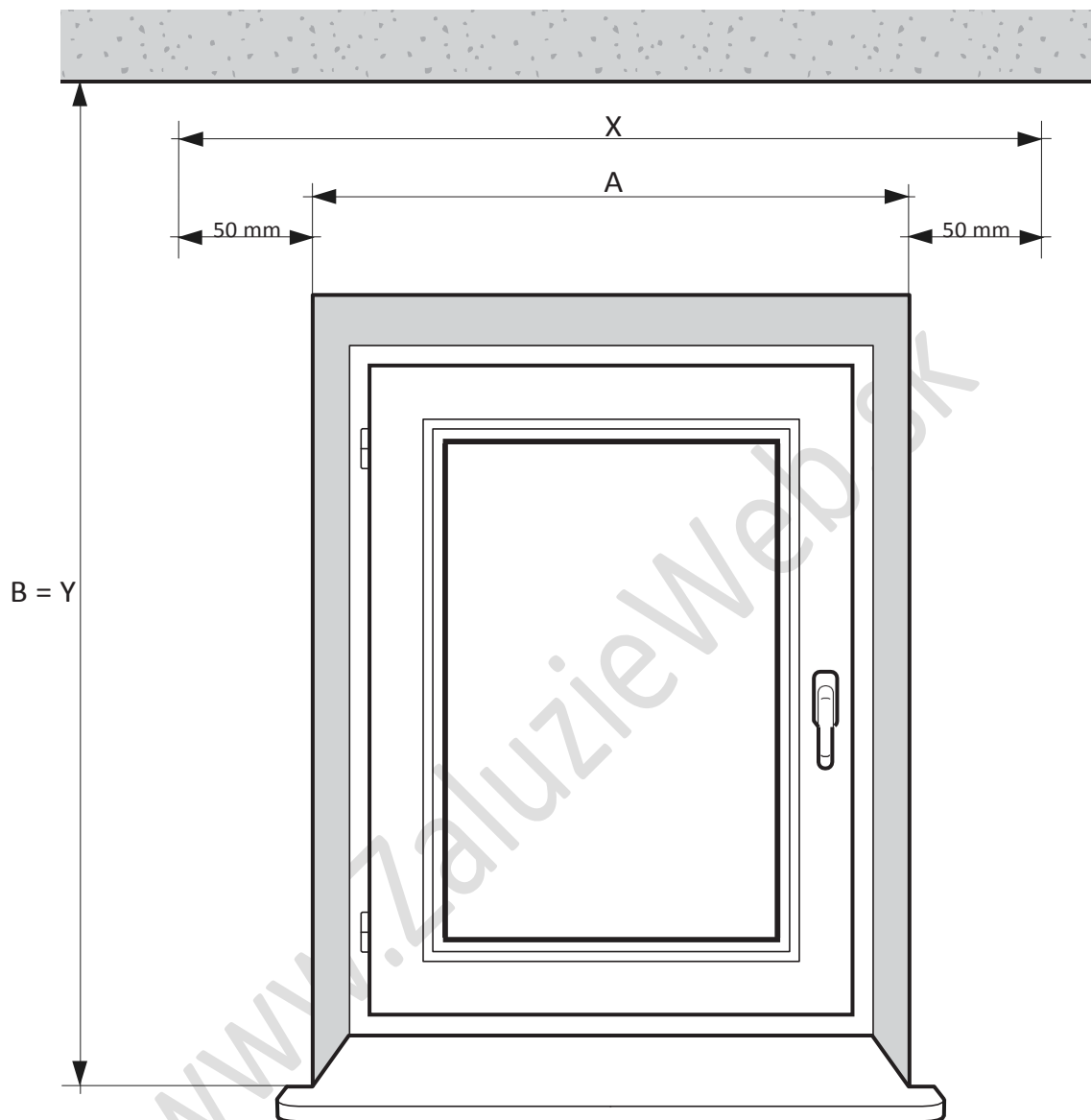
**Postup zamerania:**

1. Zamerajte šírku stavebného otvoru, od ostenia po ostenie (A), min. na 3 miestach.
2. K nameranej hodnote pripočítajte 100mm (50mm na každú stranu). Objednávacia šírka je  $X = A + 100\text{mm}$ .
3. Zamerajte výšku stavebného otvoru, od vrchného ostenia po miesto kde má končiť roleta (B)
4. K nameranej hodnote pripočítajte 100mm, objednávacia výška je  $Y = B + 100\text{mm}$

**POZOR! Objednávacia šírka je šírka látky, celkový mechanizmus rolety je širší o 35mm.  
Objednávacia výška je výška rolety vrátane mechanizmu rolety.**

**Prajeme Vám veľa spokojnosti s Vaším novým výrobkom**

## Roleta SOLID M – do stropu



## Postup zamerania:

1. Zamerajte šírku stavebného otvoru, od ostenia po ostenie (A), min. na 3 miestach.
2. K nameranej hodnote pripočítajte 100mm (50mm na každú stranu). Objednávacia šírka je  $X = A + 100\text{mm}$ .
3. Zamerajte výšku, aký má roleta zatieniť (B)
4. Nameraná hodnota je zároveň objednávací rozmer ( $Y=B$ )

**POZOR!** Objednávacia šírka je šírka látky, celkový mechanizmus rolety je širší o 35mm.  
Objednávacia výška je výška rolety vrátane mechanizmu rolety.

**Prajeme Vám veľa spokojnosti s Vaším novým výrobkom**