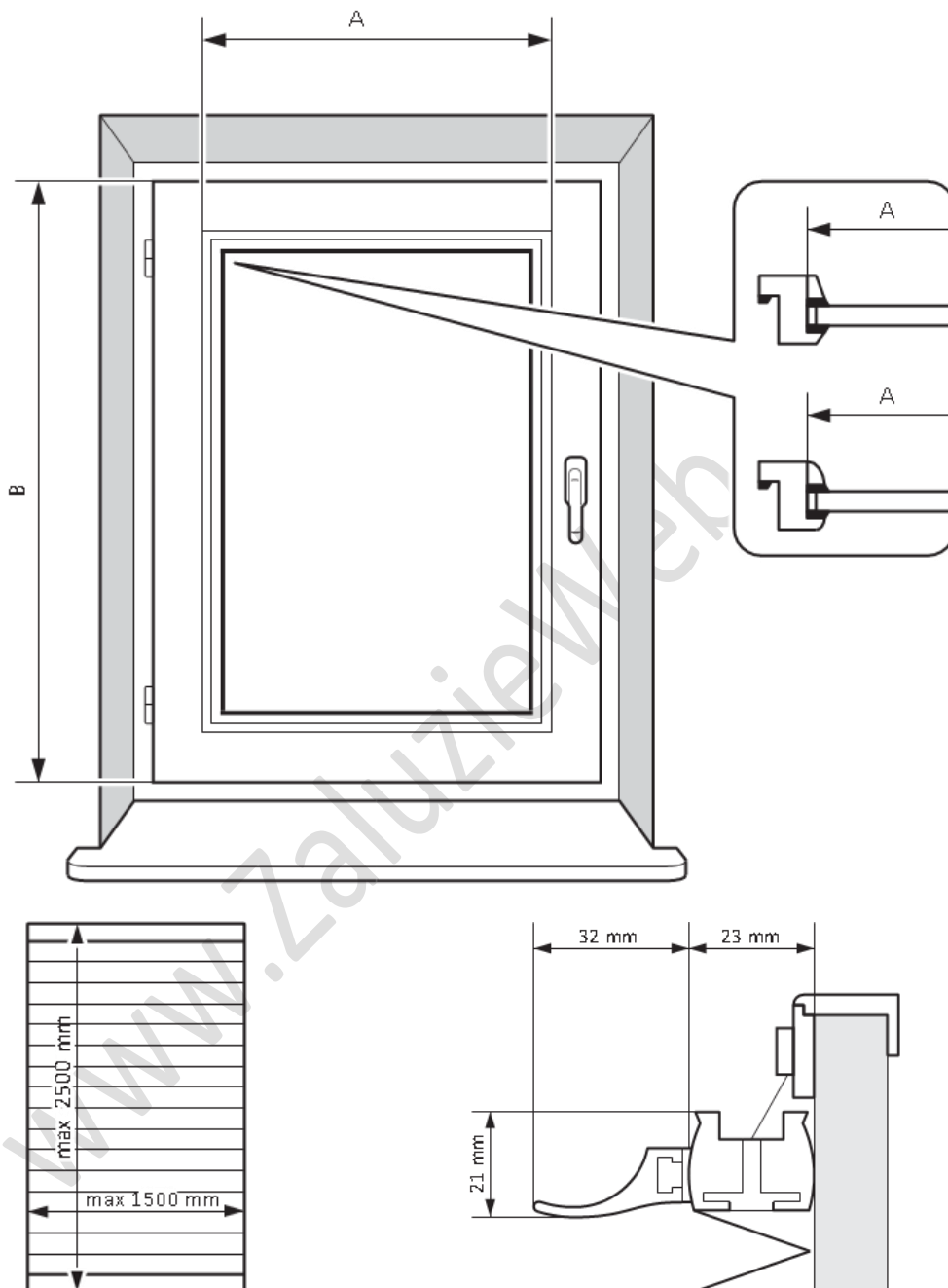
**Postup zamerania:**

1. Zamerajte šírku skla (A), min. na 3 miestach.
2. Od najmensej nameranej hodnoty odpočítajte 1-2mm.
3. Zamerajte výšku skla (B), pri širších oknách zamerajte výšku na viacerých miestach.

Prajeme Vám veľa spokojnosti s Vaším novým výrobkom

PLISÉ – montáž bez vŕtania



Postup zamerania:

1. Zamerajte šírku skla, vrátane zasklievacích líšt (A) min. na 3 miestach.
2. Pri objednávaní zvolte strednú nameranú hodnotu
3. Zamerajte výšku celého otváraného krídla (B)

Prajeme Vám veľa spokojnosti s Vaším novým výrobkom