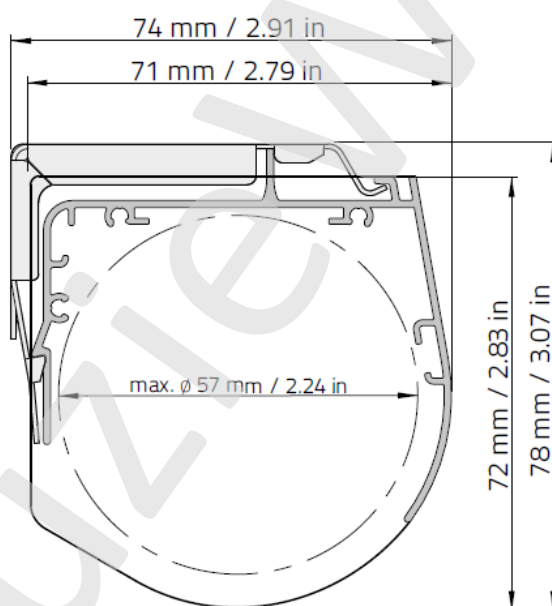
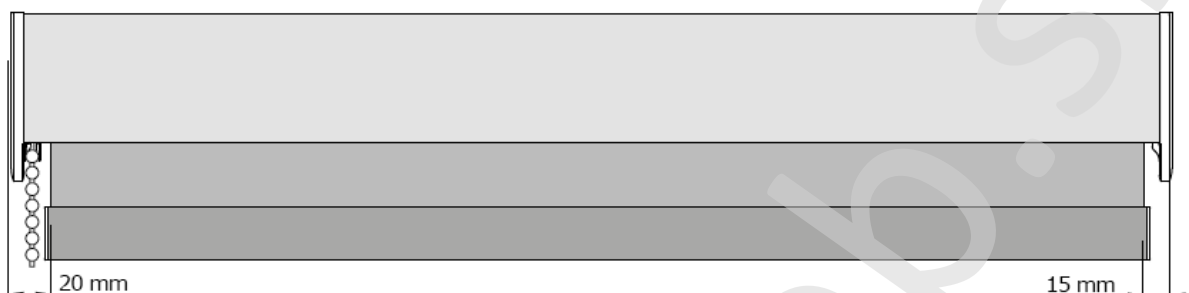
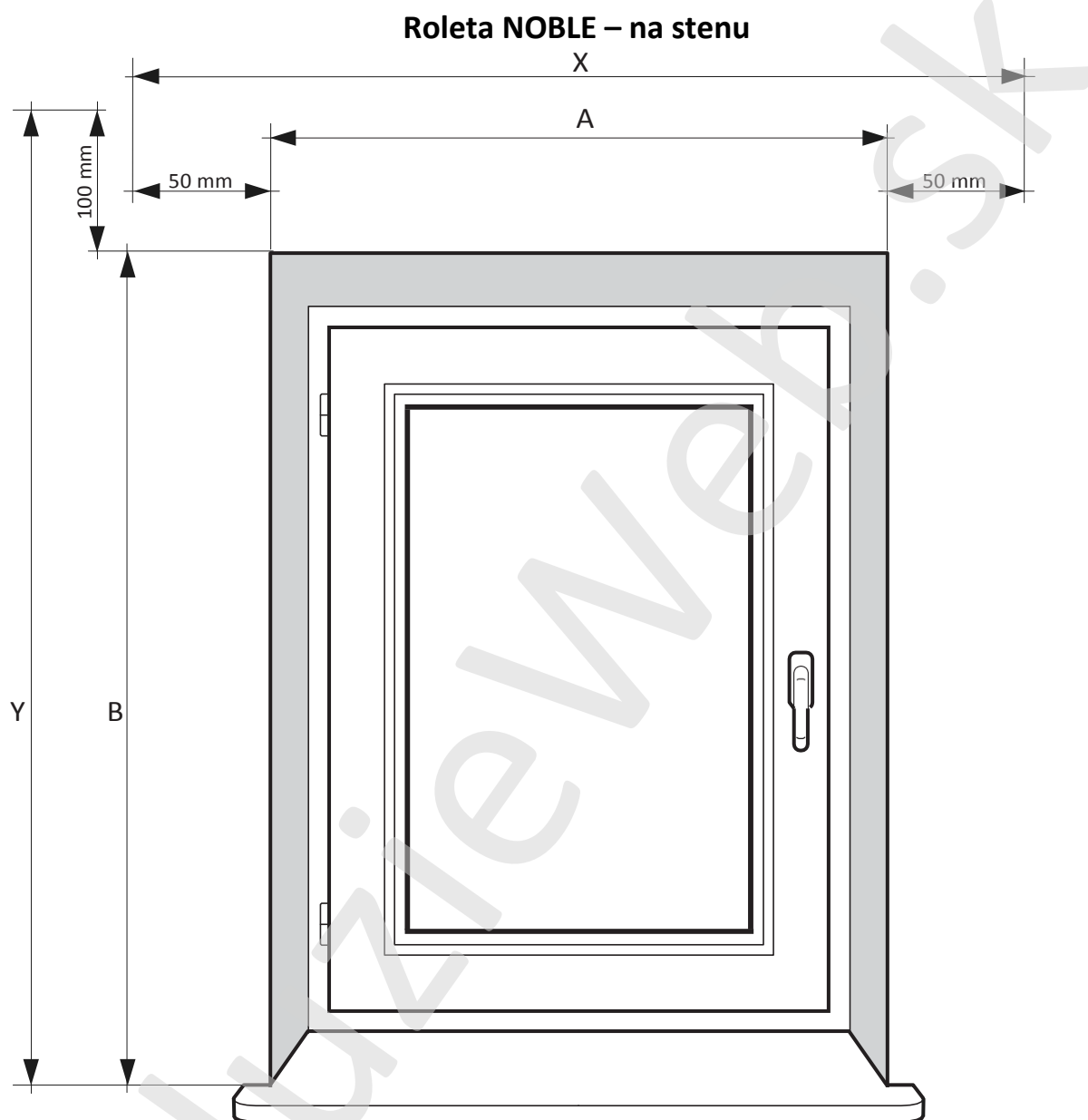


www.zaluziweb.sk

Roleta NOBLE – technické parametre



Prajeme Vám veľa spokojnosti s Vaším novým výrobkom



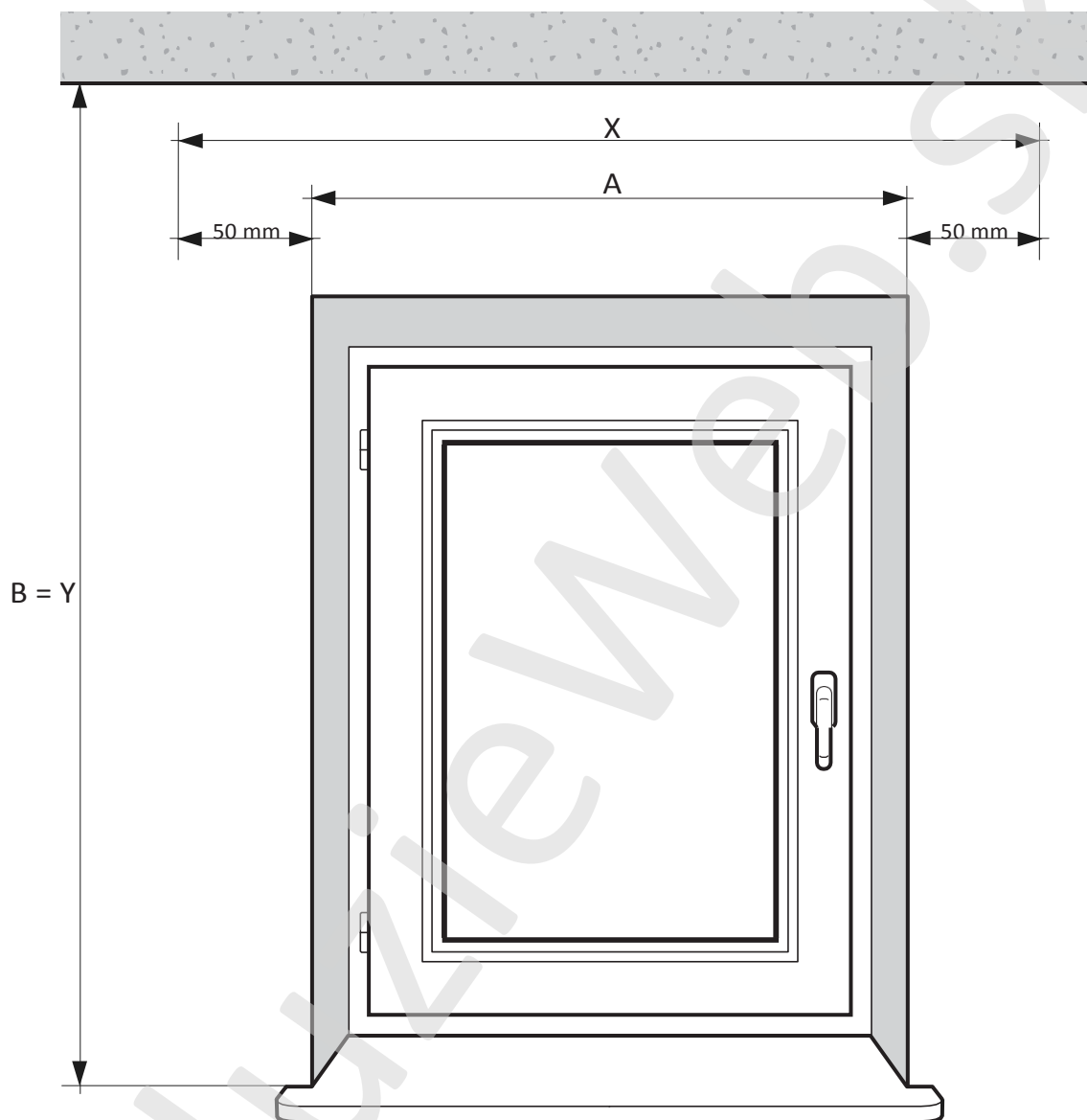
Postup zamerania:

1. Zamerajte šírku stavebného otvoru, od ostenia po ostenie (A), min. na 3 miestach.
2. K nameranej hodnote pripočítajte 100mm (50mm na každú stranu). Objednávacia šírka je $X = A + 100\text{mm}$.
3. Zamerajte výšku stavebného otvoru, od vrchného ostenia po miesto kde má končiť roleta (B)
4. K nameranej hodnote pripočítajte 100mm, objednávacia výška je $Y = B + 100\text{mm}$

POZOR! Objednávacia šírka je šírka látky, celkový mechanizmus rolety je širší o 35mm.
Objednávacia výška je výška rolety vrátane mechanizmu rolety.

Prajeme Vám veľa spokojnosti s Vaším novým výrobkom

Roleta NOBLE – do stropu



Postup zamerania:

1. Zamerajte šírku stavebného otvoru, od ostenia po ostenie (A), min. na 3 miestach.
2. K nameranej hodnote pripočítajte 100mm (50mm na každú stranu). Objednávacia šírka je $X = A + 100\text{mm}$.
3. Zamerajte výšku, aký má roleta zatieniť (B)
4. Nameraná hodnota je zároveň objednávací rozmer ($Y=B$)

POZOR! Objednávacia šírka je šírka látky, celkový mechanizmus rolety je širší o 35mm.
Objednávacia výška je výška rolety vrátane mechanizmu rolety.

Prajeme Vám veľa spokojnosti s Vaším novým výrobkom