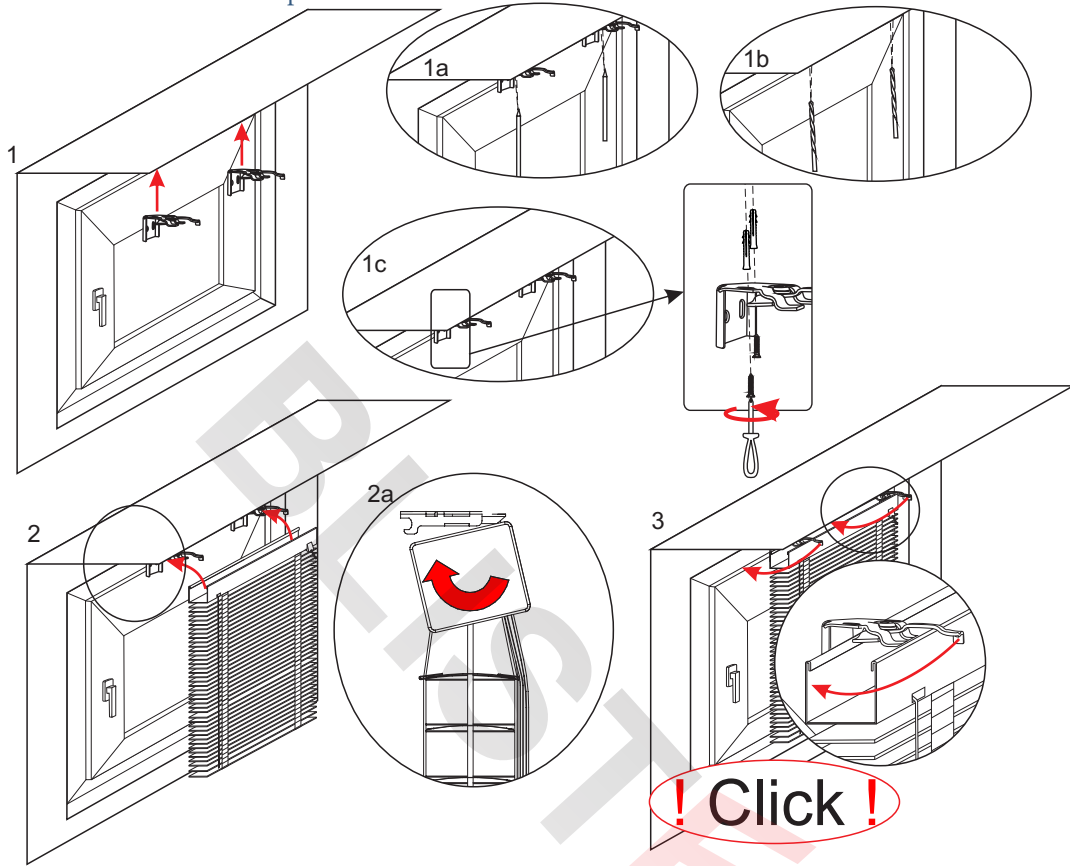
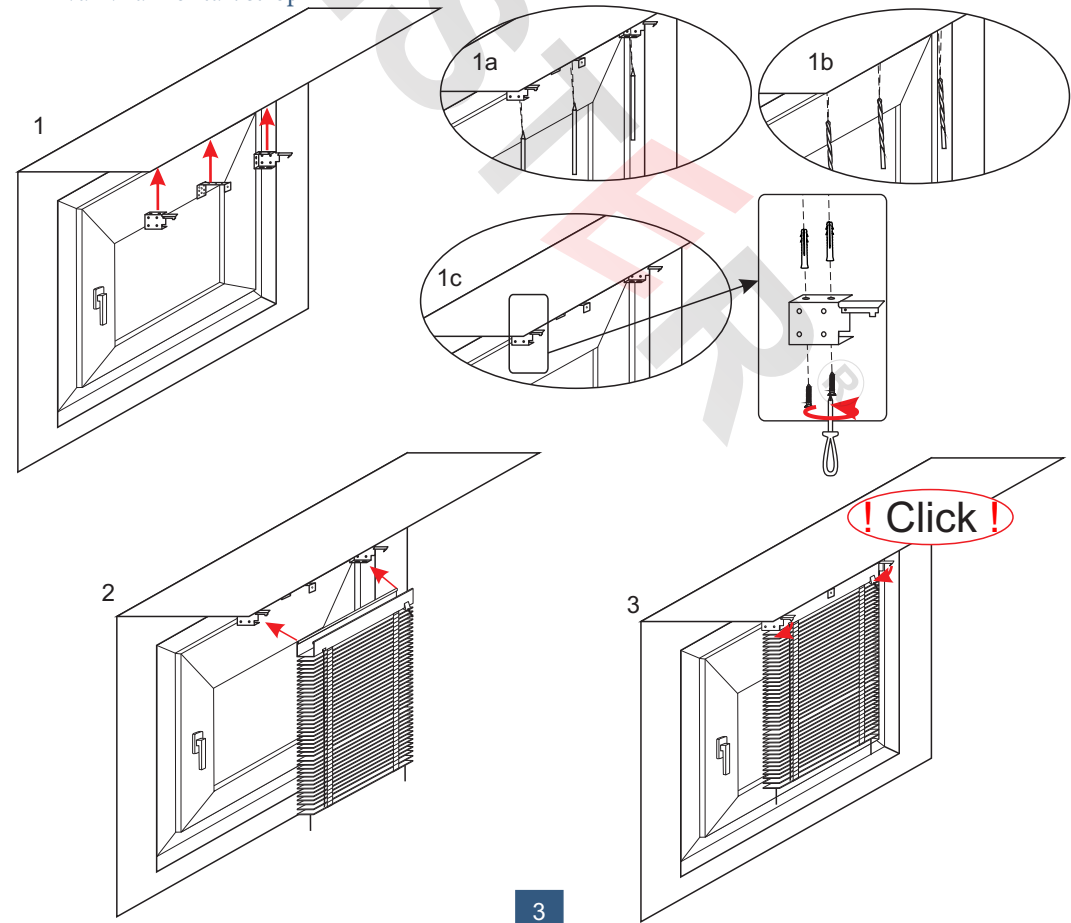




D - invazívna montáž: strop



E - invazívna montáž: strop



E - invazívna montáž: stena

