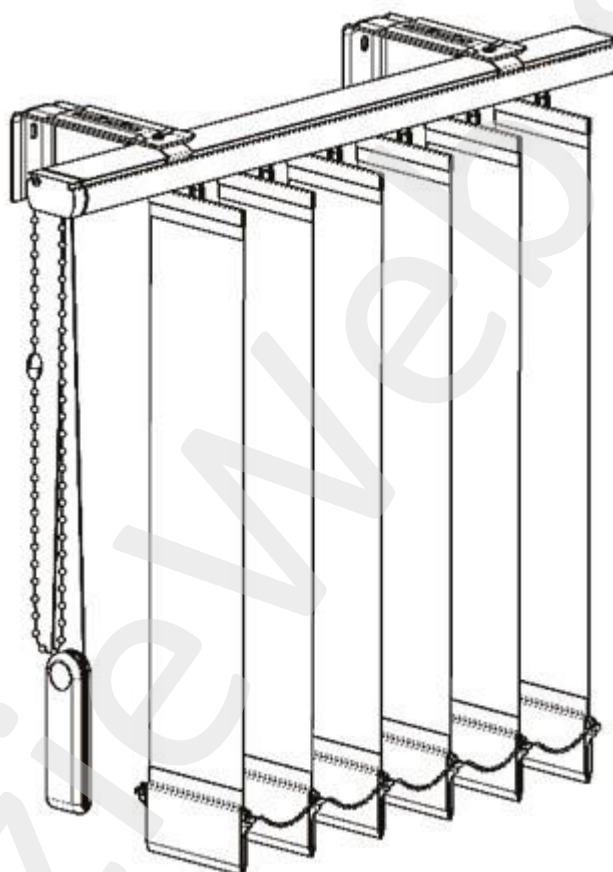
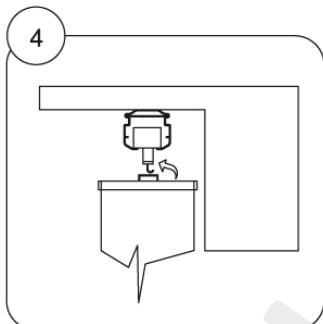
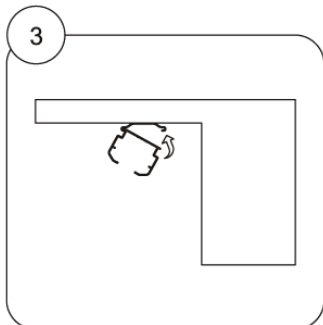
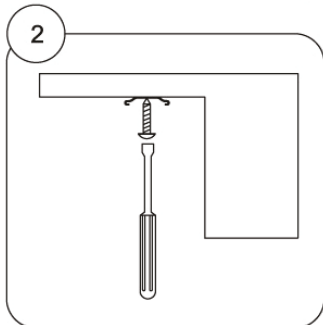
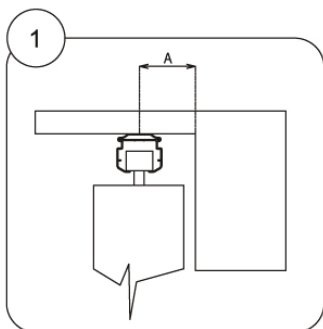
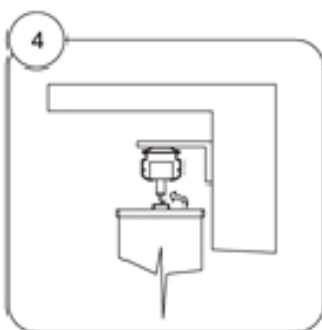
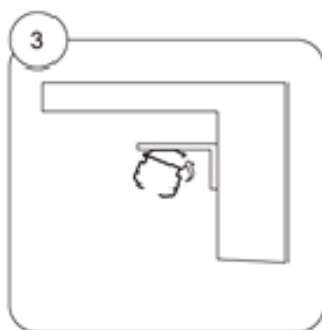
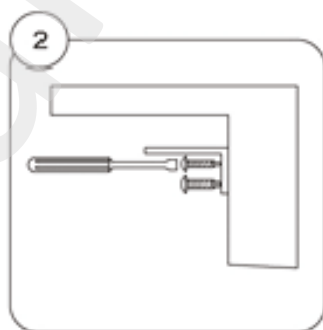
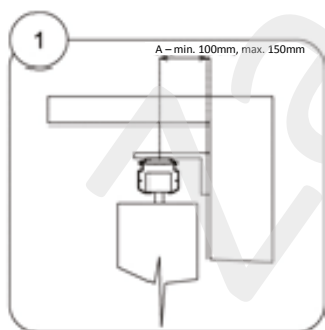


www.zaluzieweb.sk

Vertikálne žalúzie – do stropu 

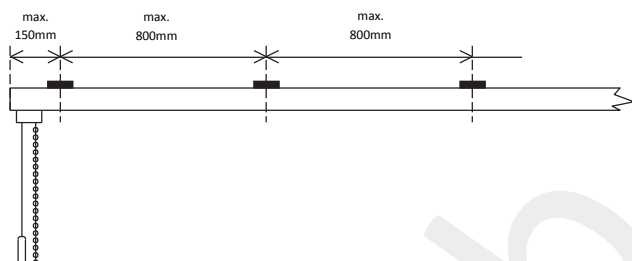


Vertikálne žalúzie – na stenu 



Prajeme Vám veľa spokojnosti s Vaším novým výrobkom

Umiestnenie klipov / konzol



Montáž do stropu

1. Podľa dodaného počtu klipov rovnomerne navrtajte otvory do stropu. Od steny musia byť otvory vzdialené min. 75mm v prípade lamiel šírky 127mm. V prípade lamiel šírky 89mm, musia byť otvory vzdialené od steny min. 55mm. Je potrebné zohľadniť všetky vystupujúce prekážky, ako sú parapety, radiátory, soklové lišty atp.
2. Do predvrtaných otvorov umiestnite hmoždiny, skrutkou upevnite klip.
3. Nosník priložte ku klipom, vycentrujte ho aby krajné klipy boli rovnomerne umiestnené od okrajov a následne ho zacvaknite do pripravených klipov.
4. Retiazkou natočte vozíčky kolmo na nosník.
5. Zaveďte látky na vozíčky.
6. Upevnite spodnú retiazku na závažia.
7. Vyskúšajte funkčnosť žalúzie.

Montáž na stenu

1. Podľa dodaného počtu klipov a konzol rovnomerne navrtajte otvory do steny, pričom vzdialenosť medzi stavebným otvorom a spodnou stranou konzoly má byť 100mm (prípočet pri zameraní).
2. Výsuv konzoly si nastavte podľa potreby, min. 100mm, max. 150mm.
3. Do predvrtaných otvorov umiestnite hmoždiny, skrutkou upevnite konzolu.
4. Ku konzole za pomoci skrutky a maticy upevnite klip.
5. Nosník priložte ku klipom, vycentrujte ho aby krajné klipy boli rovnomerne umiestnené od okrajov a následne ho zacvaknite do pripravených klipov.
6. Retiazkou natočte vozíčky kolmo na nosník.
7. Zaveďte látky na vozíčky.
8. Upevnite spodnú retiazku na závažia.
9. Vyskúšajte funkčnosť žalúzie.

Prajeme Vám veľa spokojnosti s Vaším novým výrobkom