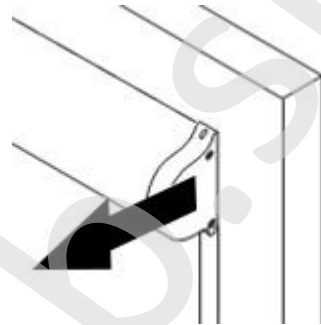


www.zaluzieweb.sk

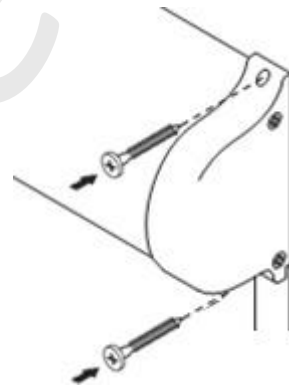
Okenná látková roleta SWING

Postup montáže:

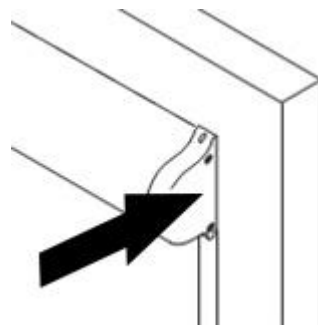
1. Odstráňte krytky vysunutím kolmo od nosníka



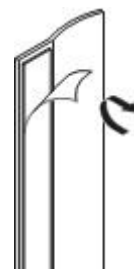
2. Priložte horný nosník k rámu okna, vycentrujte ho na stred. Do predvŕtaných otvorov (\varnothing 2,1mm) priskrutkujte horný nosník.



3. Zasuňte naspäť kytky nosníka.



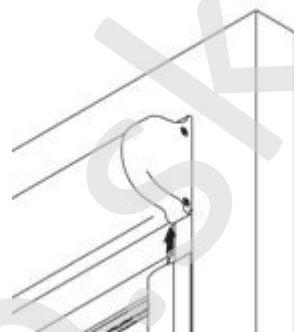
4. Odstráňte kryciu pásku z vymedzovacej lišty



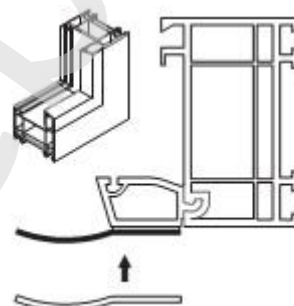
Prajeme Vám veľa spokojnosti s Vaším novým výrobkom

www.zaluzieweb.sk

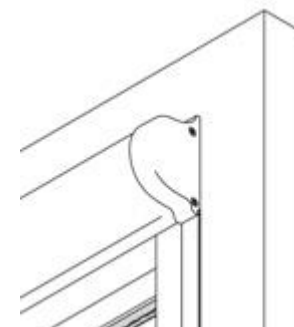
5. Vsuňte vymedzovaciu lištu pod horný rám.



6. Zarovnajte vymedzovaciu lištu za rovno so spojom krycej lišty a rámu krídla.



7. Rovnomerne pritlačte vymedzovaciu lištu k zasklievacej lište.



8. Priskrutkujte držiak retiazky cez vymedzovaciu lištu, do zasklievacej lišty.

9. Vyskúšajte funkčnosť rolety.

Prajeme Vám veľa spokojnosti s Vaším novým výrobkom