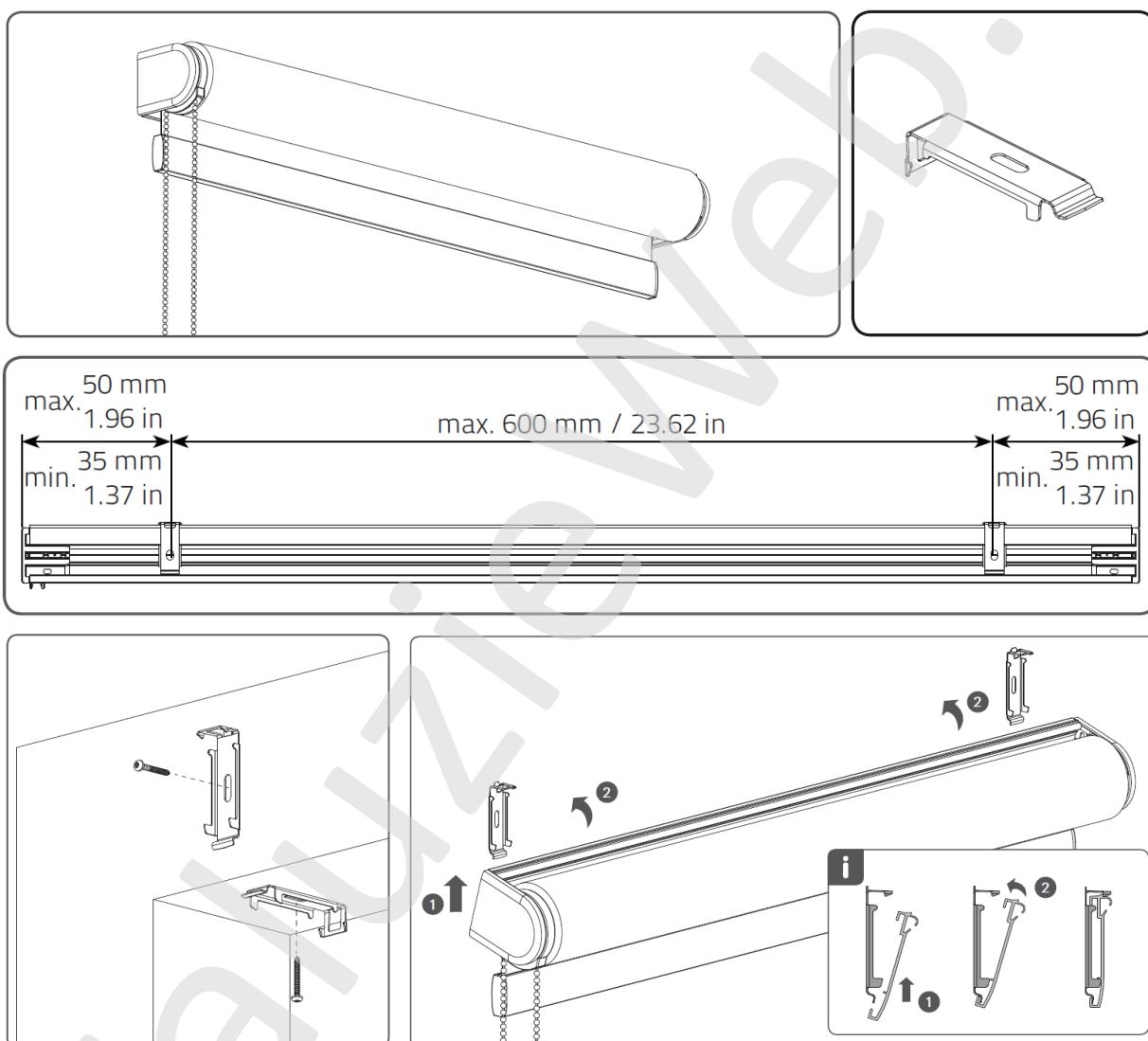


**ROLETA SOLID S – CLICK SYSTEM**

Pri montáži je nutné iba umiestniť na stenu, strop či rám okna montážne klipy v patričnej vzdialenosti, do ktorých sa samotná roleta s montážnym profilom nacvakne. Potom už len ostáva skontrolovať spodnú koncovú polohu a celkovú funkčnosť rolety.

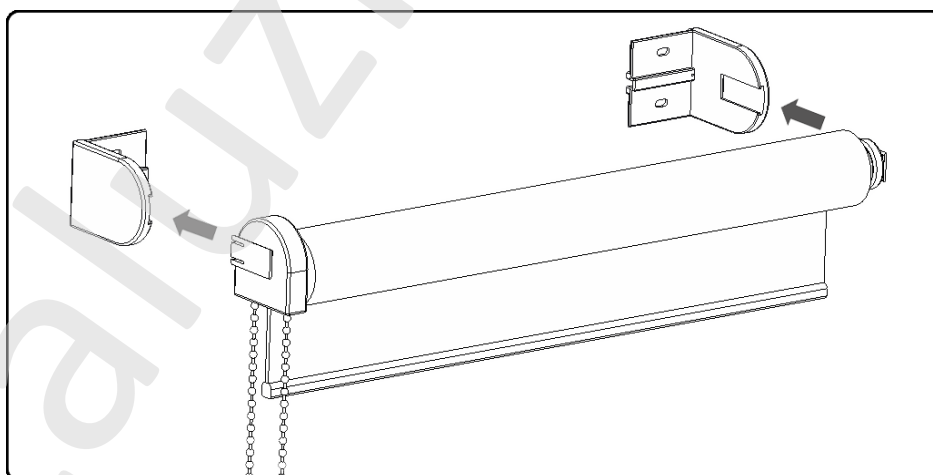
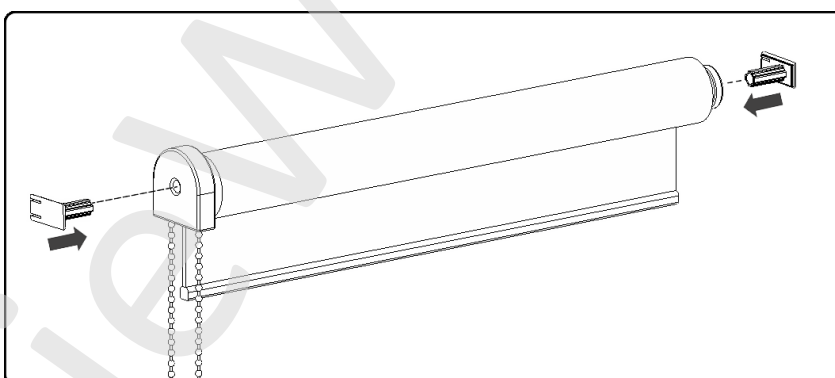
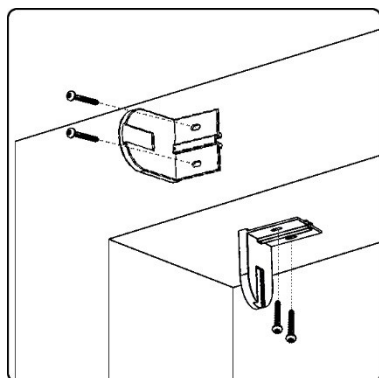
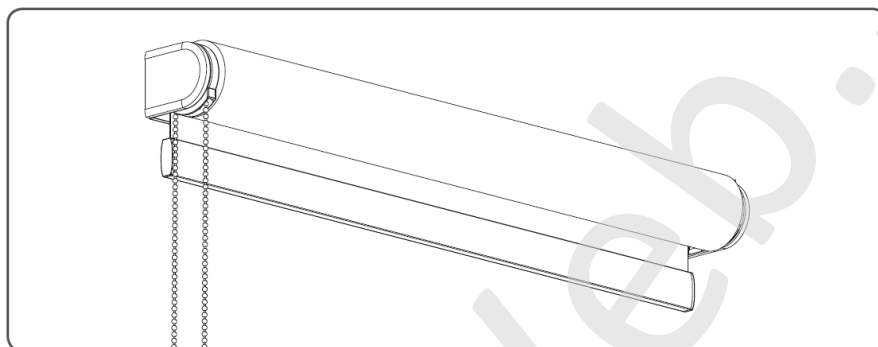


\*- UPEVNENIE VODIACEHO LANKA NA STRANE 3

**Prajeme Vám veľa spokojnosti s Vaším novým výrobkom**

## ROLETA SOLID S – KONZOLY

Pri montáži je potrebné upevniť na stenu, strop či rám okna montážne konzoly v patričnej vzdialenosti, do ktorých sa samotná roleta nacvakne. Potom už len ostáva skontrolovať spodnú koncovú polohu a celkovú funkčnosť rolety.

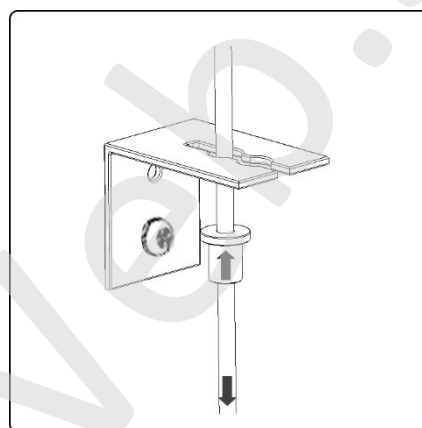
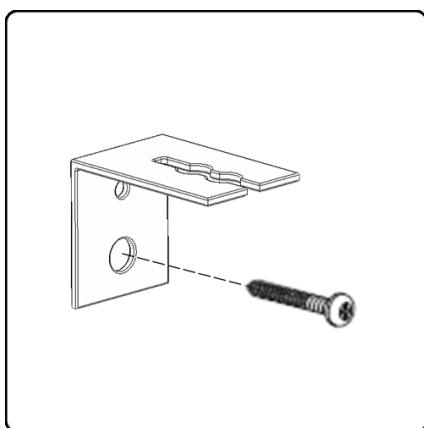


\* - UPEVNENIE VODIACEHO LANKA NA STRANE 3

**Prajeme Vám veľa spokojnosti s Vaším novým výrobkom**

### ROLETA SOLID S – UPEVNENIE VODIACEHO LANKA

Úchyt silónu je potrebné priskrutkovať k rámu okna, na silón je potrebné navliecť zvonček, napnúť silón, vysunúť zvonček na doraz k úchytu, utiahnuť skrutku na zvončeku pre zafixovanie silónu a nakoniec prebytočný silón odstrihnúť.



**Prajeme Vám veľa spokojnosti s Vaším novým výrobkom**