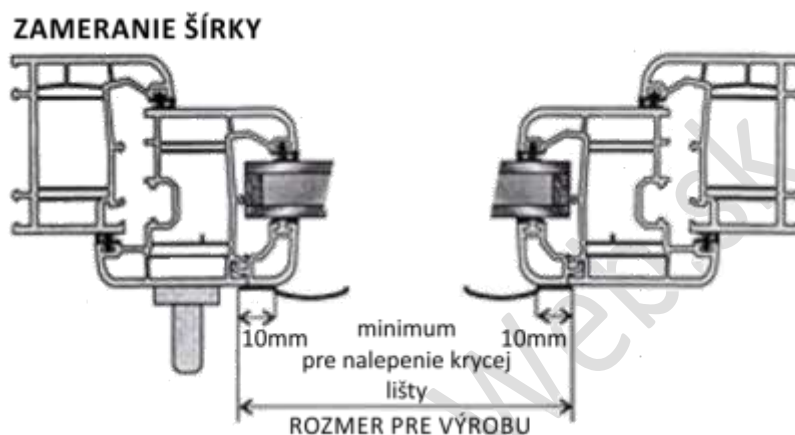


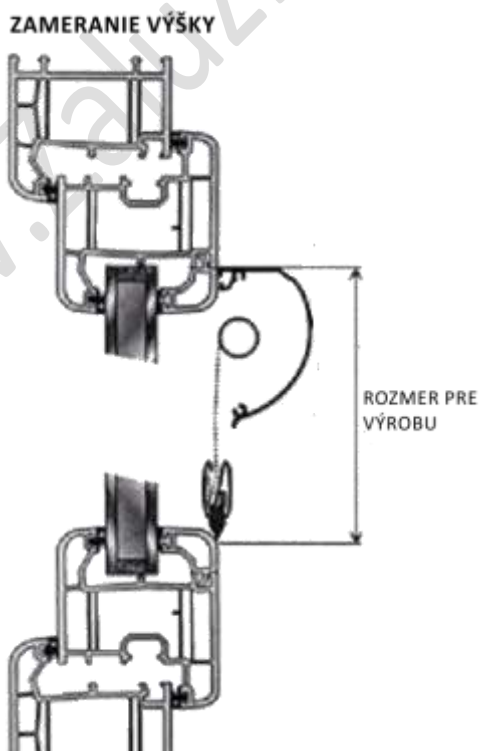
## Okenná látková roleta SWING

### Zameranie

1. Zamerajte šírku včítane zasklievacích líšt (obrázok zameranie šírky)  
Skontrolujte, či na zaskievacej lište okna je rovná plocha aspoň 10mm pre nalepenie vodiacej lišty roletky !!!



2. Zamerajte výšku včítane hornej zaskievacej lišty okna po horný okraj spodnej zaskievacej lišty (obrázok zameranie výšky)



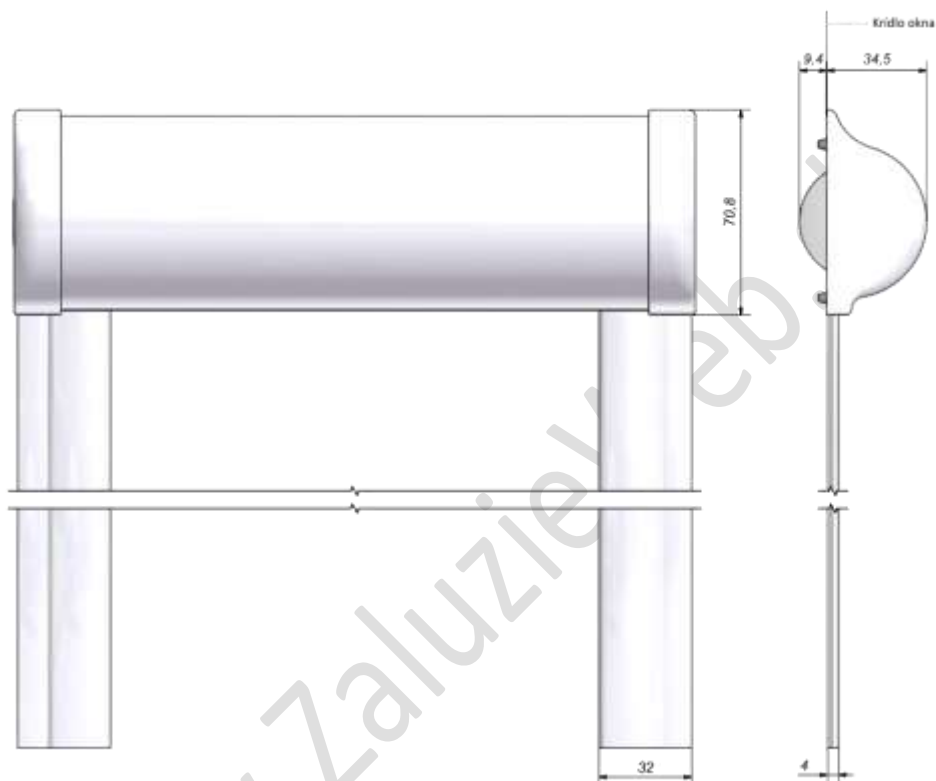
3. Zamerajte šírku skla

**Prajeme Vám veľa spokojnosti s Vaším novým výrobkom**

[www.zaluziweb.sk](http://www.zaluziweb.sk)

**Technické informácie:**

- vhodná do rozmeru 1500 x 2500 mm (š x v)
- roletka je v prevedení s hliníkovým krytom návinnu látky a s hliníkovými kryciami lištami po stranách



**Prajeme Vám veľa spokojnosti s Vaším novým výrobkom**