

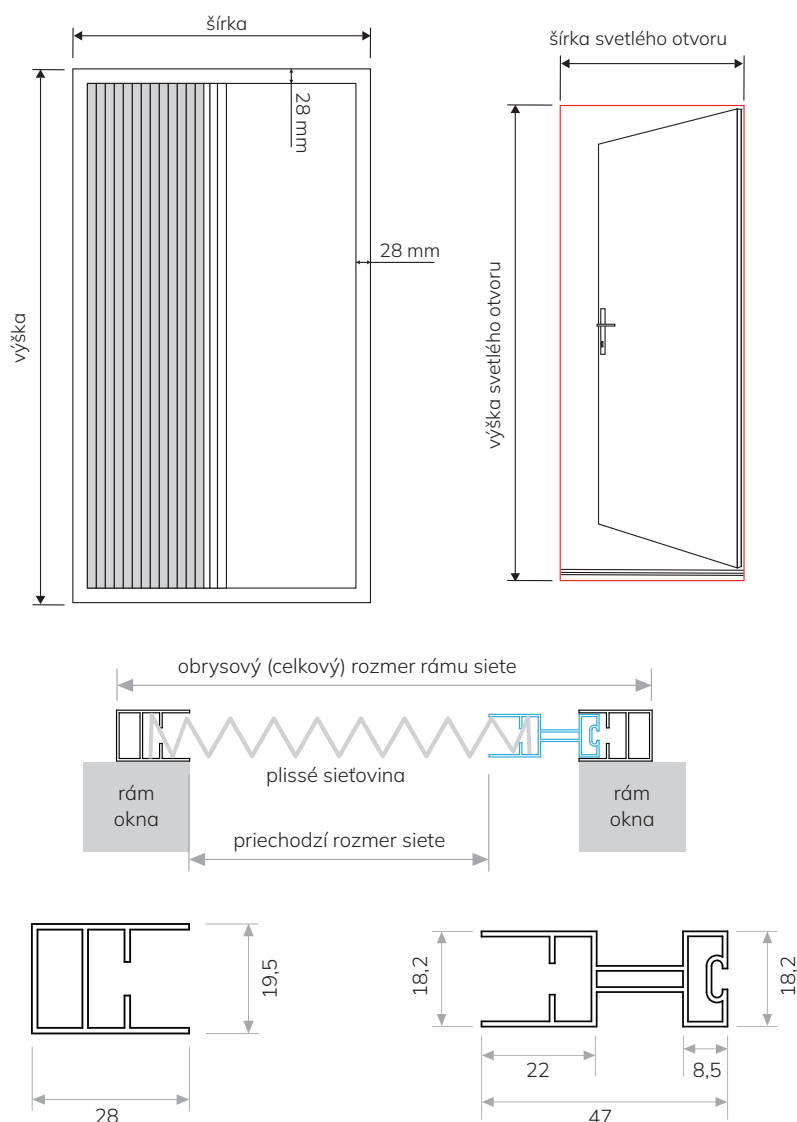
## ZAMERANIE NA RÁM:

Zamerajte svetlú šírku a výšku otvoru. V ideálnom prípade (ak nechcete, aby Vám obvodové profily výrobku presahovali do svetlého otvoru) k nameraným rozmerom pripočítajte 56 mm k šírke a 56 mm k výške (tj. 2x šírka profilu). V prípade, ak nemáte tento priestor, je možné pripočítať aj menej, avšak minimálne 10 mm na každej strane (minimálny montážny priestor). V takom prípade Vám obvodové profily výrobku budú presahovať do svetlého otvoru

**A)** V prípade, že spodok výrobku bude položený na zemi (tzv. bezbariérový prah) pripočítajte k výške iba 28 mm (pokiaľ tento priestor na ráme máte). Je to priestor pre obvodový profil.

**B)** V prípade, že spodok výrobku bude opieraný o rám okna / dverí pripočítajte na výšku 56 mm (28 mm pre horný profil a 28 mm pre spodný profil siete plissé). V oboch prípadoch je možné tento prípočet minimalizovať, avšak vždy minimálne na 10 mm pre vrch a 10 mm spodok (dokopy teda 20 mm). V takom prípade Vám však bude horný obvodový profil výrobku presahovať do svetlého otvoru. Uistite sa, či máte dostatočný priestor na montáž.

**Je potrebných minimálne 10 mm (na pásku/skrutky).**

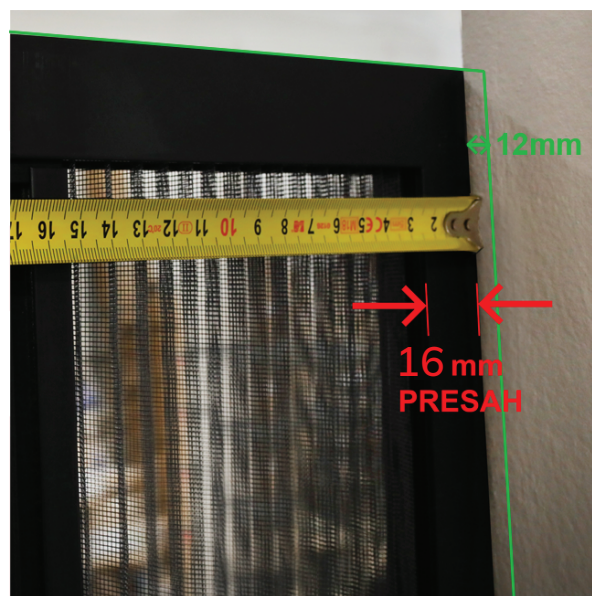
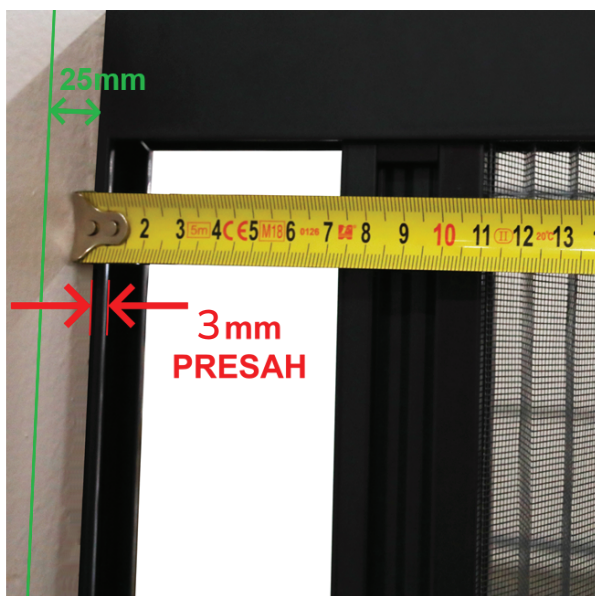


**PRÍKLAD:**

Pretože profily potrebujú na všetkých 4 stranách po 28 mm, tak povedzme:  
Máme stenu, na ktorej bokoch máme priestor na upevnenie 12 mm a 25 mm.  
**12 mm > 10 mm** a **25 mm > 10 mm**

Pretože **12 mm** je väčšie ako 10 mm, tak na tejto strane je minimálny montážny priestor splnený.  
Pretože **25 mm** je väčšie ako 10 mm, tak na tejto strane je tiež minimálny montážny priestor splnený.

Profily potrebujú na všetkých štyroch stranách po 28 mm, preto budú presahy následovne:  
Na strane, kde máme len **12 mm** montážny priestor, bude presah **16 mm** (28-12mm)  
a na strane, kde máme **25 mm** montážny priestor, bude presah **3mm** (28-25mm).



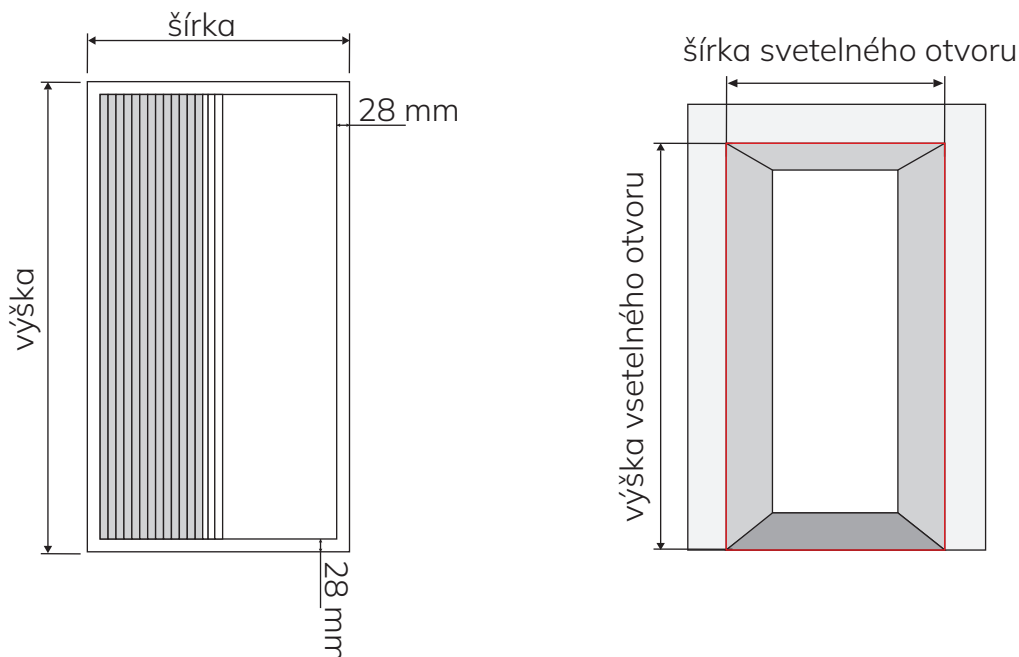
**Objednávací rozmer je koncový (obrysový) rozmer celého výrobku.**

**UPOZORNENIE:** uistite sa, že v priestore, kde budú umiestnené sieťové dvere Vám nevystupuje do roviny upevnenia žiaden predmet (kľučka, parapet, madlo a iné). V takom prípade nás kontaktujte alebo zvolte variantu montáže do ostenia.

Maximálna šírka x výška výrobku je: 1300x2400 mm. Odporúčaný maximálny rozmer plochy je 2,4 m<sup>2</sup>.

**ZAMERANIE DO OSTENIA:**

- Zamerajte šírku a výšku ostenia a od nameraných rozmerov odpočítajte 2 mm (pre vôľu).
- Uistite sa, že máte dostatok priestoru na ostení pre montáž (aspoň 10 mm) a že podklad, do ktorého budete výrobok montovať, vydrží záťaž výrobku.
- Neodporúčame uchycovať výrobok do mäkkých materiálov ako polystyrén, sadrokartón, alebo iba do omietky / sierky.



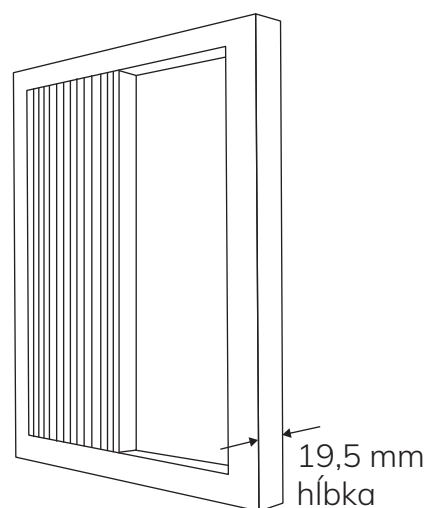
Objednávacia šírka = Zameraná šírka od ostenia po ostenie - 2 mm.

Objednávacia výška = Zameraná výška - 2 mm.

**Objednávací rozmer je koncový (obrysový) rozmer celého výrobku.**

UPOZORNENIE: uistite sa, že v priestore, kde budú umiestnené sieťové dvere nevystupuje do roviny žiadny predmet (kľučka, parapet a iné). V takom prípade nás kontaktujte.

Maximálna šírka x výška výrobku je: 1300x2400 mm. Odporúčaný maximálny rozmer plochy je 2,4 m<sup>2</sup>.



**ZAMERANIE BEZBARIEROVÝCH DVERÍ:****Zameranie vykonávajte pri úplne otvorených dverách.****ŠÍRKA:**

Zmerajte šírku otvoru dverí (svetlý rozmer). Pre overenie správnosti odporúčame merať na troch miestach – v hornej, strednej a spodnej časti otvoru. K najmenšej nameranej hodnote pripočítajte 56 mm (2x šírka profilu). Takto získate objednávací rozmer výrobku.

Ak na ráme okna alebo dverí nemáte dostatok priestoru, môžete pripočítať aj menšiu hodnotu, minimálne však 20 mm (10 mm na každej strane – nevyhnutný montážny priestor). V takom prípade budú obvodové profily čiastočne zasahovať do svetlého otvoru.

**VÝŠKA:**

Výšku merajte od podlahy po hornú hranu svetlého otvoru, keďže spodný profil siete sa osádza priamo na podlahu. Pre kontrolu vykonajte meranie minimálne na troch miestach – na ľavej strane, v strede a na pravej strane otvoru.

K nameranej výške pripočítajte 28 mm (výška jedného profilu). Ak takýto priestor nemáte k dispozícii, postačuje minimálne 10 mm potrebných na montáž. V tomto prípade však horný profil zasiahne do svetlého otvoru okna alebo dverí.

