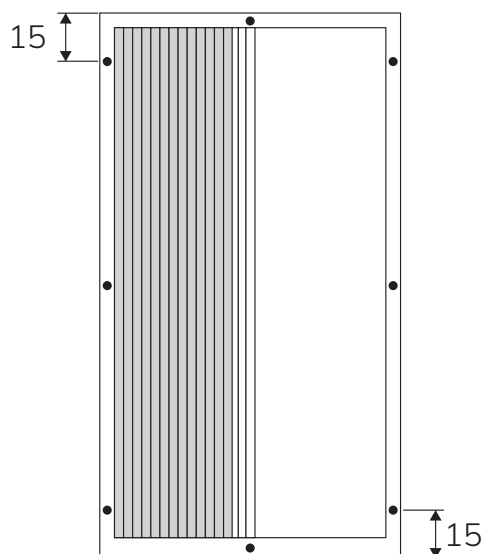
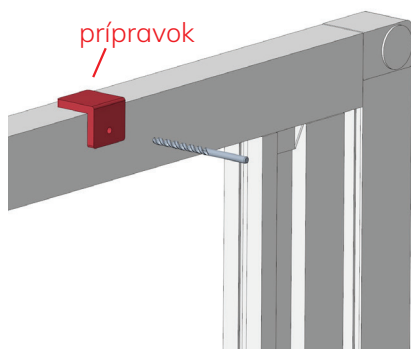
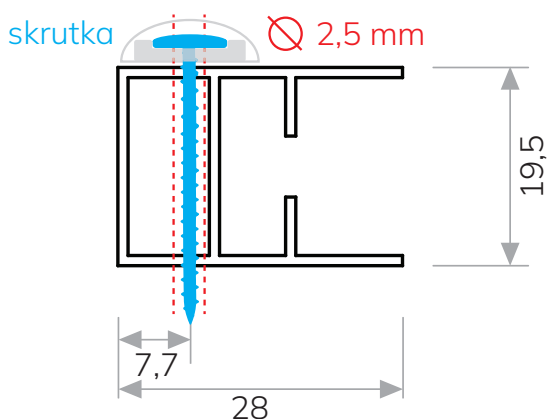


MONTÁŽ OBOJSTRANNOU LEPIACOU PÁSKOU:

- Odmastiť povrch okna a povrch rámu sieťky.
- Nalepiť pásku po celom obvode produktu.
- Nalepiť produkt na rám okna čo najpresnejšie. Vycentrovat s otvorom okna podľa vlastných predstáv. Dôležité je dodržať rozmerovú presnosť výrobku, tzn. neskrížovať výrobok použitím sily.

MONTÁŽ SKRUTKAMI:

- Produkt je potrebné priskrutkovať minimálne na 6 miestach. Ak je produkt vyšší ako 150 cm umiestňujeme ďalšiu skrutku do stredu profilu. Do horizontálnych profilov umiestňujeme jednu skrutku na stred, v prípade že je produkt širší ako 150 cm umiestňujeme 2 skrutky 25cm od okraja.
- Určte pozície upínacích skrutiek na produkte.
- Na určených pozíciách si predvrtajte otvory 2,5 mm cez obe steny profilu pre upínacie skrutky pomocou PRÍPRAVKU (kt. je súčasťou balenia). PRÍPRAVOK určí správnu vzdialenosť od okraja profilu.
- Sieťku priložte na miesto osadenia, vycentrujte a pomocou skrutiek priskrutkujte.
- Diery po vŕtaní zakryjete priloženými záslepkami.



MONTÁŽ BEZBARIEROVÝCH DVERÍ:

MONTÁŽ POMOCOU OBOJSTRANNEJ LEPIACEJ PÁSKY:

- Dôkladne odmastite povrch dverí aj rám siete.
- Obojstrannú pásku nalepte po obvode rámu z troch strán. Spodnú časť nie je potrebné lepiť, pretože sa opiera priamo o podlahu.
- Sieťku priložte na rám dverí a presne ju vyrovnajte voči otvoru. Počas montáže dbajte na zachovanie pravouhlosti a tvaru výrobku. Vyhnite sa násilnému dotláčaniu alebo skrúteniu rámu.

MONTÁŽ POMOCOU SKRUTIEK:

- Výrobok upevnite minimálne šiestimi skrutkami. Pri výške nad 150 cm odporúčame pridať ďalšiu skrutku do stredu bočného profilu. Do horného vodorovného profilu umiestnite jednu skrutku v strede. Ak je šírka výrobku väčšia ako 150 cm, použite dve skrutky vo vzdialenosti približne 25 cm od krajov.
- Označte si miesta pre upevňovacie skrutky.
- Pomocou priloženého **PRÍPRAVKU** predvrtajte otvory s priemerom 2,5 mm cez obe steny profilu.
- Prípravok zabezpečí správne umiestnenie otvorov vzhľadom na okraj profilu.
- Sieťku priložte na miesto montáže, vyrovnajte ju a následne ju upevnite skrutkami. Po dokončení montáže zakryte montážne otvory priloženými záslepkami.

