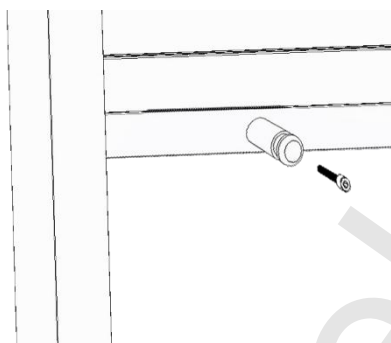


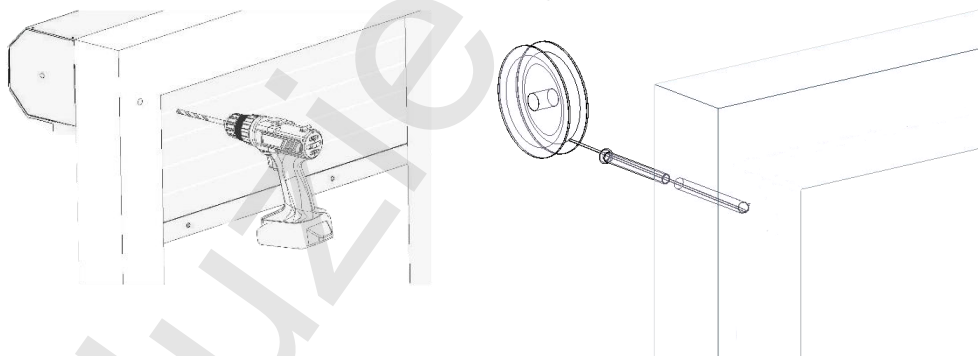
## Vonkajšia plastová roleta

1. Na koncovú lamelu priskrutkujeme plastové dorazy tak, aby boli viditeľné pri pohľade na



bubon rolety. Umiestnite ich rovnomerne na ukončovaciu lamelu.

2. Priložte bubon rolety na rám okna. Vycentrujte ho a vyznačte otvor na priechodku (pružinu) navijacej šnúry. Dieru do rámu okna vrtajte vrtákom  $\varnothing$  10mm, kolmo na vývod šnúry z navijacieho kolesa (20mm od spodnej hrany bubna). Pružinovú priechodku je potom nutné skrátiť podľa hrúbky rámu na potrebnú veľkosť, a následne ju vložte do vyvrtaného otvoru.



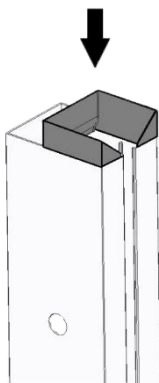
3. Bubon rolety opäť priložte k rámu okna, a vycentrujte. Dbajte na dodržanie horizontálnej roviny, aby sa roleta pri užívaní nevzpriečila. Následne bubon priskrutkujte pomocou štyroch skrutičiek na rám okna.



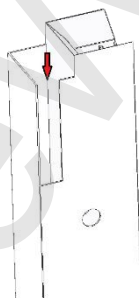
**Prajeme Vám veľa spokojnosti s Vaším novým výrobkom**

[www.zaluzieweb.sk](http://www.zaluzieweb.sk)

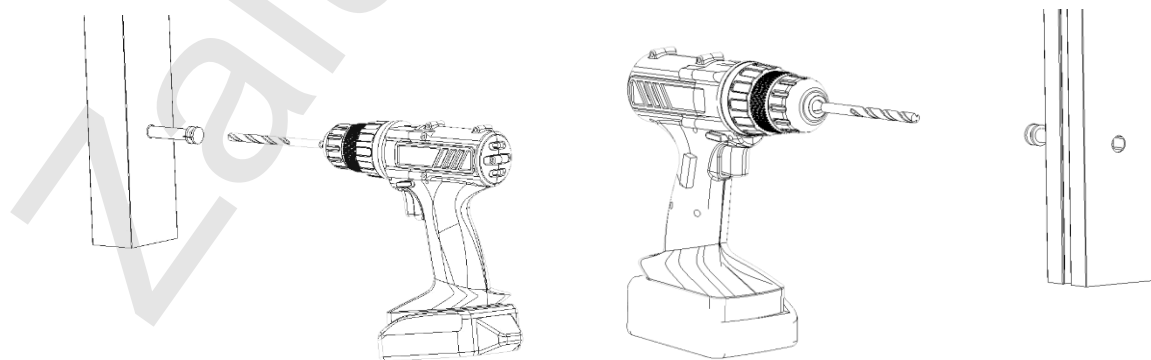
4. Do vrchnej časti vodiacich líšt nasuňte plastový nábeh.



5. Priložte lišty k rolete a parapetu, a podľa potreby ich na spodnej strane skráťte. Následne je potrebné vyzerateľ na oboch vodiacich líštách časť steny, na hornej strane, ktorá bráni úplnému dosadnutiu nohy k rámu okna.



6. Do vodiacich líšt (z vonkajšej strany) vyvrtajte otvory  $\varnothing$  10mm pre vloženie montážnych plastových kolíkov. Otvory vrtajte vo vzdialenosti 100mm od spodnej a vrchnej hrany líšt, ďalšie otvory vrtajte rovnomerne, podľa počtu pribalených montážnych plastových kolíkov.

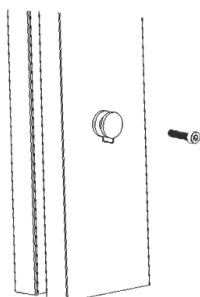


Po prevrtaní prednej steny, plastový montážny kolík vsuňte do vodiacich líšt.

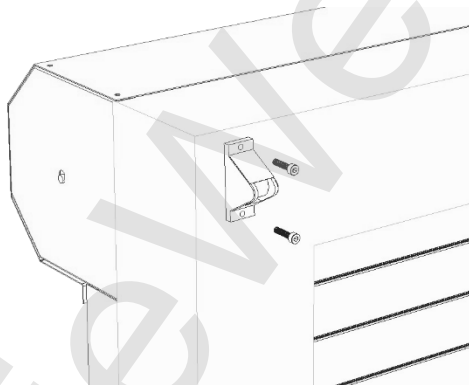
**Prajeme Vám veľa spokojnosti s Vaším novým výrobkom**

[www.zaluzieweb.sk](http://www.zaluzieweb.sk)

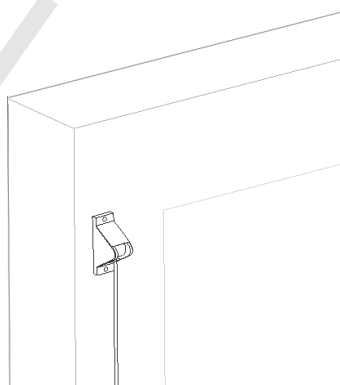
7. Pripevníme nohu k rámu okna pomocou skrutiek cez plastové vodiace kolíky.



8. Priskrutkujte kladku na rám okna (na vyvrtaný otvor) tak, aby nedošlo k zadrhávaniu šnúry

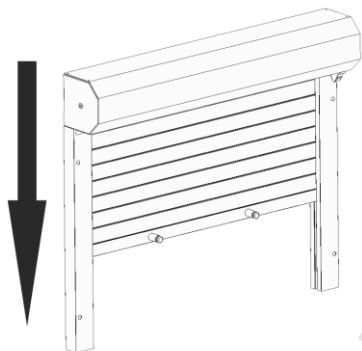


9. Preveďte ovládaci šnúru cez priechodku a ponad kladku tak, aby šnúra prechádzala ponad valček na vedenie šnúry



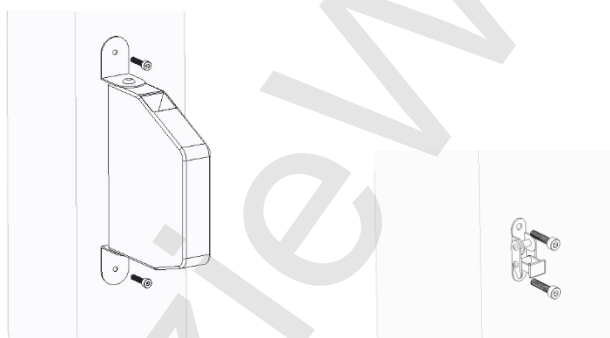
**Prajeme Vám veľa spokojnosti s Vaším novým výrobkom**

[www.zaluzieWeb.sk](http://www.zaluzieWeb.sk)



10. Spustite roletu smerom dole, tak aby sa úplne uzavrela.

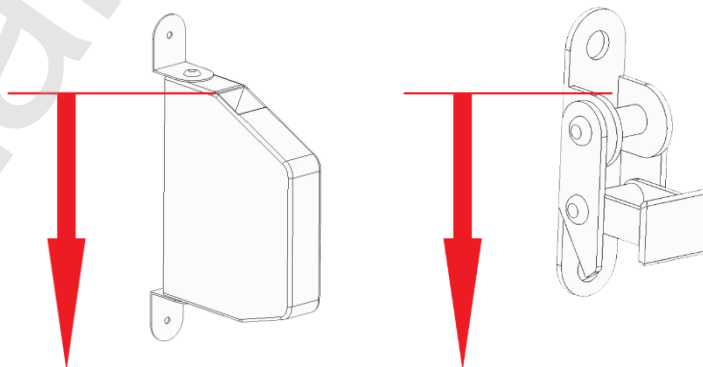
11. Priskrutkujte brzdičku alebo automat v požadovanej výške k rámu okna.



**POZOR!** Počas manipulácie s navíjacím automatom, neodisťujte navíjaciu šnúru. Po nechcenom odistení sa navíjací

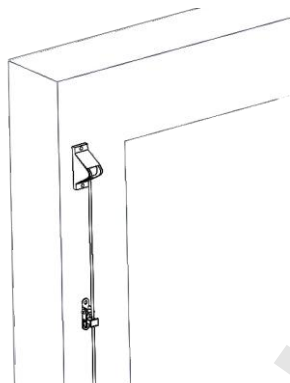
automat odpruží.

12. Skráťte navíjaciu šnúru tak, aby ovládacia šnúra bola od horného okraju automatu alebo brzdičky dlhšia o 400mm



**Prajeme Vám veľa spokojnosti s Vaším novým výrobkom**

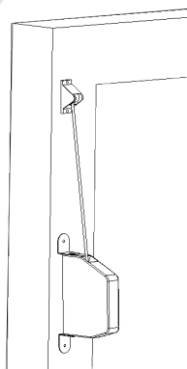
[www.zaluzieweb.sk](http://www.zaluzieweb.sk)



13. BRZDIČKA – prevlečte ovládaciu šnúru cez brzdičku

13. AUTOMAT – Uviažte ovládaciu šnúru k slučke zo šnúry z navíjacieho automatu, následne sa uistite, že je uzol pevný. Po vytiahnutí navíjacieho šnúru z automatu a nechajte navinúť ovládaciu šnúru.

14. Vyskúšajte funkčnosť rolety



**Prajeme Vám veľa spokojnosti s Vaším novým výrobkom**