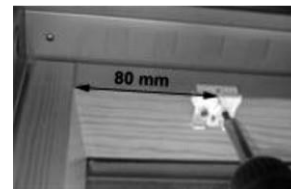


Montáž strešnej roletky R-LITE

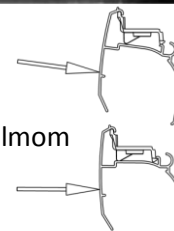
UPEVNENIE INŠTALAČNÝCH KLIPOV (1-2.):

- priložte plastové inštalačné klipy s priloženou podložkou pre daný uhol k hornej hrane okenného rámu vo vzdialenosti 80 mm od okraja
- inštalačné klipy priskrutkujte a potom odlomte presahujúce časti klipov



UPEVNENIE HORNÉHO PROFILU (3.):

- uchopte horný profil do oboch rúk a zaveste ho prednou časťou na klip. Zatlačením v kolmom smere na čelo horného profilu, zacvaknete profil do klipov (viď obr.)
Je zakázané pôsobiť silou iným smerom
- predná časť horného profilu leží na ráme okna



MONTÁŽ VODIACÍCH LÍŠŤ (4-5.):

- vodiace lišty zasunúte pod horný profil, vyrovnajte ich s okrajom rámu a priskrutkujte ich
- pozor, aby sa napínacie šnúrky nedostali medzi vodiace lišty a rám okna



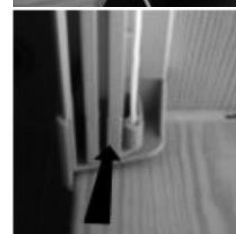
UPEVNENIE NAPÍNACEJ ŠNÚRKY (7.):

- napínacie držiaky, umiestnené na koncoch šnúr, zacvaknite do spodných koncoviek vodiacich líšt



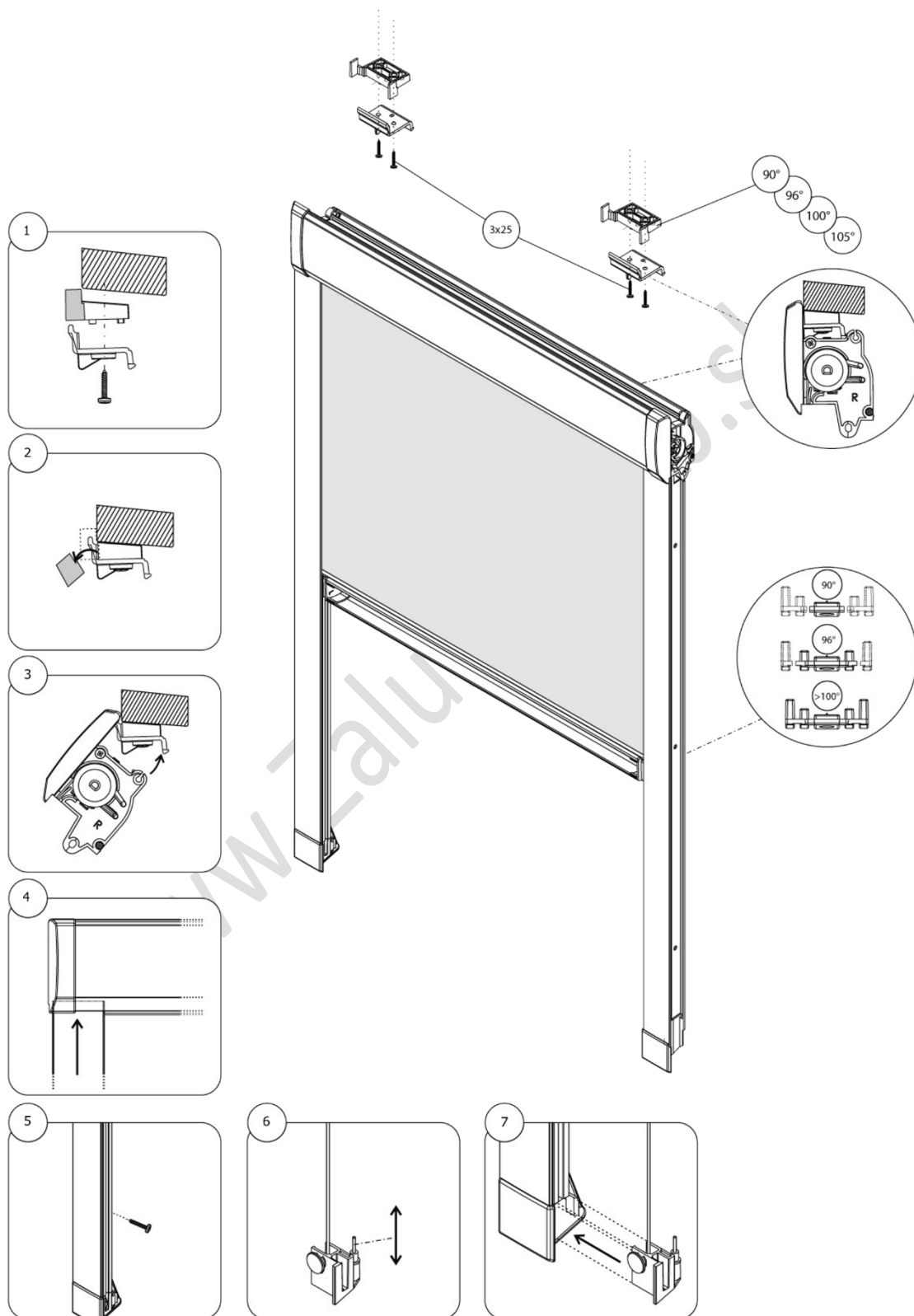
NASTAVENIE BRZDY ROLETKY (6.):

- v prípade potreby možno nastaviť brzdú roletky nastavením napnutia napínacích šnúr
- brzdú nastavíme posunutím kovového valčeka na konci šnúry. Vždy platí toto pravidlo: čím viac je šnúra napnutá, tým viac je roletka brzdená.
- správne nastavená brzda drží roletku v akejkoľvek polohe



Vaša roletka je pripravená na použitie.

Prajeme Vám veľa spokojnosti s Vaším novým výrobkom



Prajeme Vám veľa spokojnosti s Vaším novým výrobkom