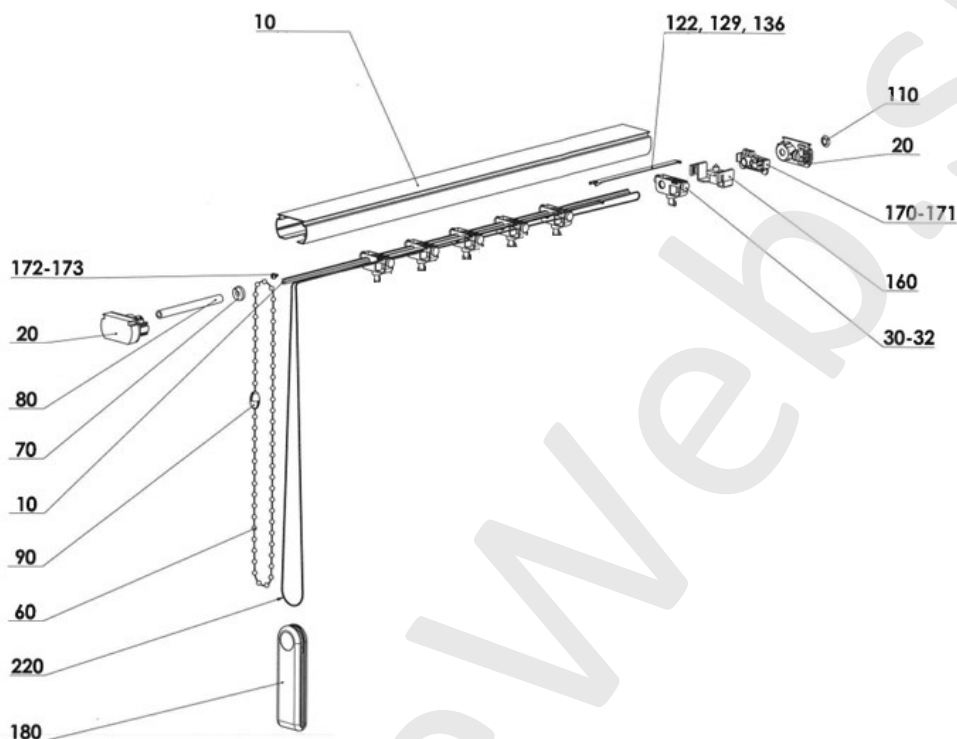


Technické parametre – Vertikálny nosník


Pozícia	Názov položky
10	Profil horný Al
10	Drôt 3 - hr.
20	OVLÁDACÍ A KONCOVÝ MECHANIZMUS
20	OVLÁDACÍ A KONCOVÝ MECHANIZMUS -mechanizmus
31	Vozíček s háčikom pre plastové dorazy (EKO)
32	Vozíček s háčikom a pružinou
60	Retiazka ovládacia 4,5x12 mm
70	Stoper
80	Trubička dištančná 89 mm
90	Spojka retiazky

Pozícia	Názov položky
110	Segerka 5 mm
122	Doraz plastový 127/116
129	Doraz plastový 79
136	Doraz kovový 116
160	Spojka šnúry
170, 171	MAGNET PRE PROFIL
172, 173	Skrutka 2,9x6,5 DIN 7982
172, 173	Skrutka 2,9x6,5, DIN 7981 C,H, Zn
180	ZÁVAŽIE ŠNÚRY
220	Šnúra 2,0 mm

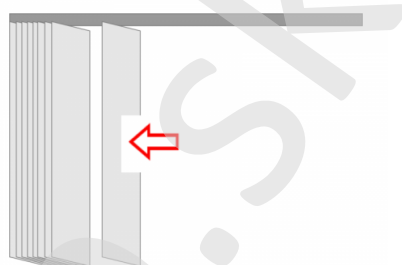
Strana ovládania – ĽAVÁ

Strana ovládania – PRAVÁ

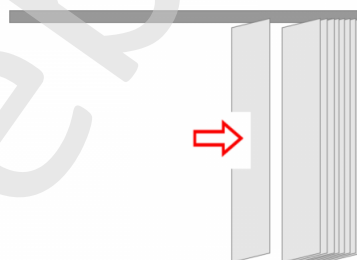

Prajeme Vám veľa spokojnosti s Vaším novým výrobkom

Spôsoby sťahovania

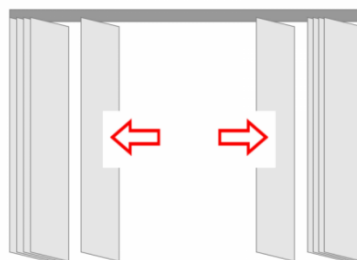
Z prava do ľava – paket látok sa nazbiera na ľavej strane



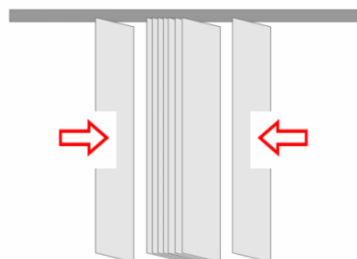
Z ľava do prava – paket látok sa nazbiera na pravej strane



Zo stredu do strán – pakety sa zbierajú na oboch okrajoch



Zo strán do stredu – paket vzniká uprostred nosníku



www.zaluzieweb.sk

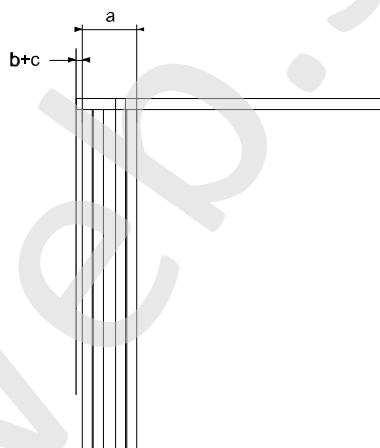
Šírka paketu podľa spôsobu sťahovania

Z ľava do prava

Z prava do ľava

(a) Šírka paketu v mm = (počet vozíkov - 1) x 9,0 mm Pozn. 1 vozík = 9,0 mm

Šírka žalúzie (mm)	Šírka paketu (a) (mm)			
	Lamela 127 mm		Lamela 89 mm	
	a	b + c	a	b + c
1 000	86	78,5	130	59,5
1 500	130	78,5	195	59,5
2 000	184	78,5	270	59,5
2 500	227	78,5	335	59,5
3 000	270	78,5	400	59,5
3 500	313	78,5	475	59,5
4 000	367	78,5	540	59,5
4 500	410	78,5	605	59,5
5 000	454	78,5	680	59,5
5 500	508	78,5	745	59,5



(b) ovládací mechanizmus = 13 mm

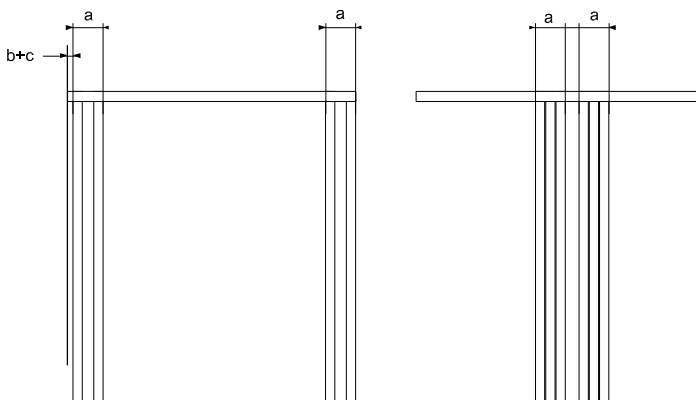
(c) 1 šírka lamely = 127 / 2 = 63,5 mm, príp. 89 / 2 = 44,5 mm

Zo stredu do strán

Zo strán do stredu

(a) Šírka paketu v mm = (počet vozíkov / 2 - 1) x 9,0 mm Pozn. 1 vozík = 9,0 mm

Šírka žalúzie (mm)	Šírka paketu (a) (mm)					
	Lamela 127 mm			Lamela 89 mm		
	Ľavá strana		Pravá	Ľavá strana		Pravá
	a	b + c	a	a	b + c	a
1 000	49	78,5	49	70	59,5	70
1 500	70	78,5	70	103	59,5	103
2 000	92	78,5	92	135	59,5	135
2 500	113	78,5	113	167	59,5	167
3 000	135	78,5	135	200	59,5	200
3 500	167	78,5	167	243	59,5	243
4 000	189	78,5	189	275	59,5	275
4 500	211	78,5	211	308	59,5	308
5 000	232	78,5	232	340	59,5	340
5 500	254	78,5	254	373	59,5	373



(b) ovládací mechanizmus = 13 mm

(c) 1 šírka lamely = 127 / 2 = 63,5 mm, príp. 89 / 2 = 44,5 mm

Prajeme Vám veľa spokojnosti s Vaším novým výrobkom

Počet lamiel podľa spôsobu sťahovania

Sťahovanie lamiel na stranu (lamely 127mm)	
Šírka nosníku (mm)	Počet jazdcov (ks)
300-379	3
380-489	4
490-599	5
600-719	6
720-839	7
840-949	8
950-1069	9
1070-1189	10
1190-1309	11
1310-1419	12
1420-1539	13
1540-1659	14
1660-1769	15
1770-1889	16
1890-2009	17
2010-2119	18
2120-2239	19
2240-2349	20
2350-2479	21
2480-2599	22
2600-2709	23
2710-2829	24
2830-2939	25
2940-3059	26
3060-3179	27
3180-3299	28
3300-3409	29
3410-3529	30
3530-3639	31
3640-3749	32
3750-3869	33
3870-3979	34
3980-4109	35
4110-4229	36
4230-4339	37
4340-4459	38
4460-4579	39
4580-4689	40
4690-4799	41
4800-4929	42
4930-5040	43

Sťahovanie lamiel z/do stredu (lamely 127mm)	
Šírka nosníku (mm)	Počet jazdcov (ks)
300-489	4
490-719	6
720-949	8
950-1179	10
1180-1409	12
1410-1649	14
1650-1879	16
1880-2109	18
2110-2359	20
2360-2589	22
2590-2809	24
2810-3059	26
3060-3289	28
3290-3509	30
3510-3759	32
3760-3989	34
3990-4209	36
4210-4449	38
4450-4669	40
4670-4909	42
4910-5160	44

Lamely 89mm	
Šírka nosníku (mm)	Počet jazdcov (ks)
0-209	2
210-289	3
290-369	4
3370-439	5
440-519	6
520-599	7
600-679	8
680-749	9
750-829	10
890-909	11
910-979	12
980-1059	13
160-1139	14
1140-1209	15
1210-1309	16
1310-1369	17
1370-1449	18
1450-1519	19
1520-1599	20
1600-1709	21
1710-1749	22
1750-1829	23
1830-1909	24
1910-1989	25
1990-2059	26
2060-2139	27
2150-2219	28
2220-2299	29
2300-2369	30
2370-2449	31
2450-2529	32
2530-2649	33
2650-2679	34
2680-2759	35
2760-2839	36
2840-2909	37
2910-2989	38
2990-3069	39
3070-3149	40
3150-3219	41
3220-3299	42
3300-3379	43
3380-3449	44
3450-3529	45
3530-3609	46
3610-3689	47
3690-3759	48
3760-3839	49
3840-3929	50
3930-3989	51

Prajeme Vám veľa spokojnosti s Vaším novým výrobkom

www.zaluzieweb.sk

Postup zamerania:

1. Zamerajte celkovú šírku pôvodného nosníku, vrátane koncových ovládacích mechanizmov.
2. Určte spôsob sťahovania, stranu ovládania a dĺžku ovládania.

Objednávací rozmer je zároveň koncový rozmer výrobku.

V prípade že chcete nosník iných rozmerov ako bol pôvodný, určte celkovú šírku požadovaného nosníku.

Prajeme Vám veľa spokojnosti s Vaším novým výrobkom