

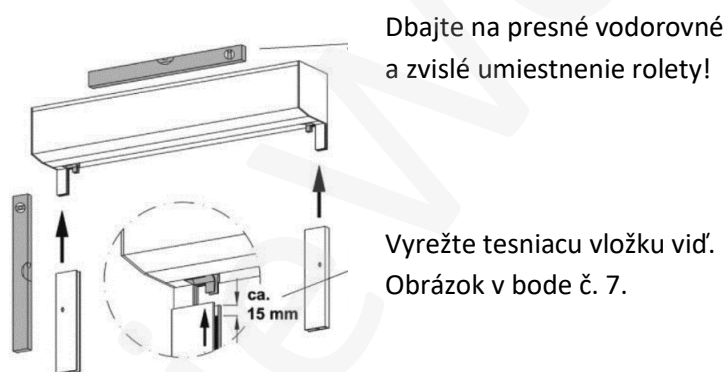
Hliníkové rolety – nástenný vypínač

Rolety je možné montovať až po dokončení stavebnej prípravy (hotové ostenia, finálna omietka vo farbe, osadené vonkajšie parapety).

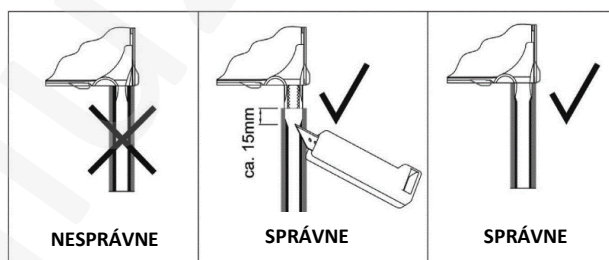
Pred zahájením montáže odporúčame skontrolovať úplnosť dodávky, čím predídete možným problémom.

Postup montáže:

1. Skontrolujte rozmery rolety a stavebného otvoru alebo okna.
2. Roletu inštalujte vycentrovanú na stred okna.
3. Označte si miesto prestupu napájacieho vodiča cez okennú alebo stavebnú konštrukciu. Tento prechod je potrebné vŕtať vrtákom \varnothing min. 8mm.
4. Zasuňte vodiace lišty do nohy bočnice a skontrolujte dĺžku vodiacich líšt. Zasúvaním vodiacej lišty do bočnice sa nesmie poškodiť nábeh panciera umiestnený v bočnici.



5. Tesniacia vložka vodiacich líšt sa musí vo vrchnej časti nábehu cca 15mm od vrchného okraja orezať (pred montážou vodiacich líšt!)

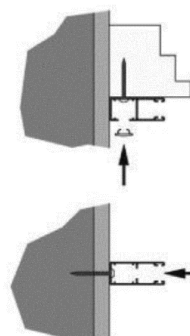
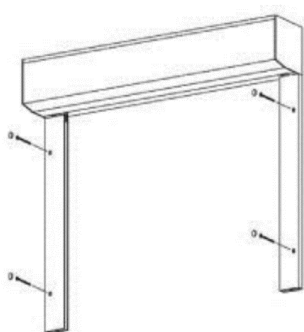


6. Priložte roletu na miesto inštalácie, rovnomerne ju vycentrujte, zrovnajte roletu podľa vodováhy a vyznačte miesta kde bude roleta priskrutkovaná. Veľkosť a typ inštaláčného materiálu je potrebné zvoliť podľa materiálu, do ktorého bude roleta inštalovaná. Vyvŕtajte potrebné otvory pre skrutky alebo hmoždinky.
7. Preveďte napájací vodič cez okennú alebo stavebnú konštrukciu.

Prajeme Vám veľa spokojnosti s Vaším novým výrobkom

www.zaluzieweb.sk

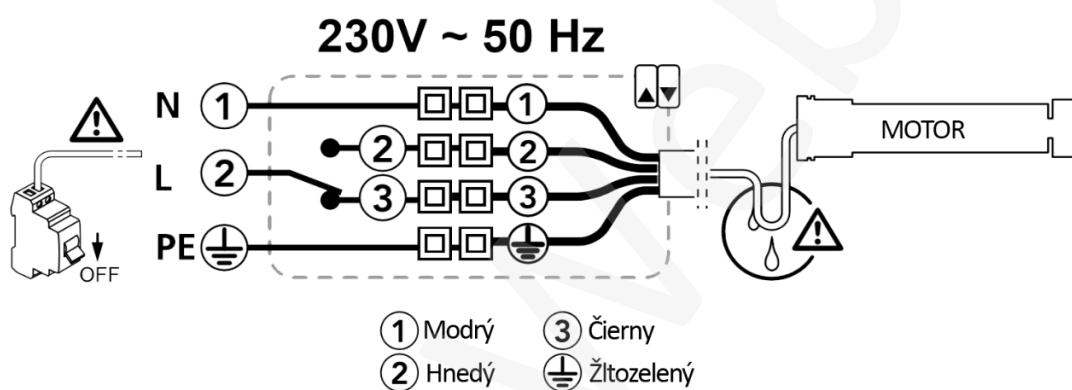
8. Roletu priskrutkujte do predvrtaných otvorov a následne predvrtané otvory zaslepte priloženými plastovými záslepkami.



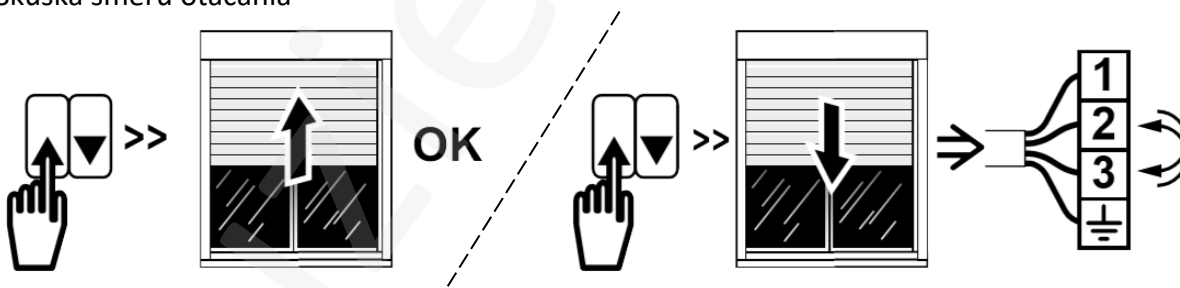
Inštalácia na rám okna, resp. stavebnú konštrukciu.

Inštalácia do ostenia.

9. Motor zapojte podľa nasledujúcej schémy



10. Skúška smeru otáčania



UPOZORNENIE:

- Demontáž revíznej klapky musí byť možná stále. Preto nemôže byť revízny kryt zaomietaný alebo inak pevne spojený so stavbou.

Prajeme Vám veľa spokojnosti s Vaším novým výrobkom