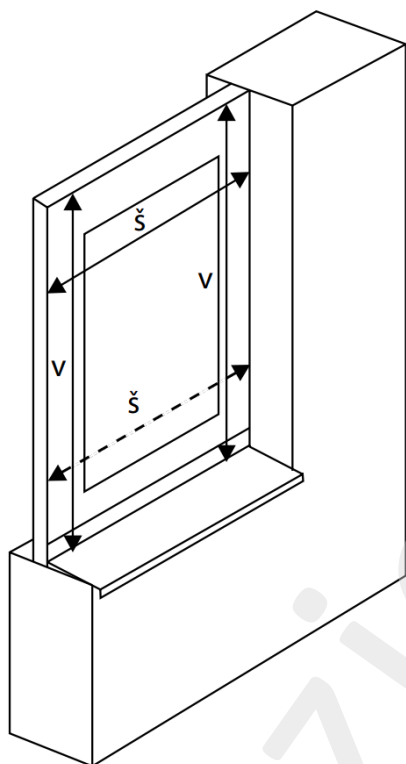


## Hliníkové rolety

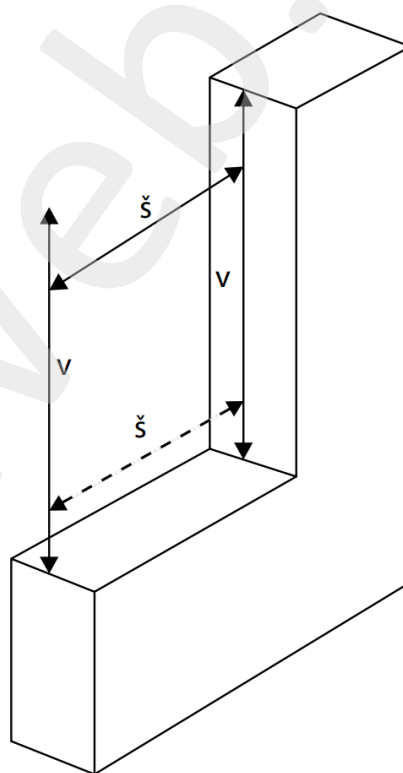
Zameriavajte iba hotový stavebný otvor po osadení jeho výplne, vyspravení ostení a osadení parapetov. Pri zameriavaní zohľadnite aj nerovnosť ostenia.

Šírku a výšku zameriavajte minimálne na troch miestach. V prípade vystupujúcich krytiiek parapetov merajte výšku od ich najvyššieho miesta. Od najmenšieho nameraného rozmeru odpočítajte 10mm. Výsledný rozmer je objednávací a zároveň výrobný rozmer.

**Pred okenná roleta**



**Nad okenná roleta**



Š = šírka  
V = výška

**Prajeme Vám veľa spokojnosti s Vaším novým výrobkom**